

Sampionat Moravy 18.11.2023 Veseli n. Mor. MU10-32,2

Competitors A

Competitors: 8

#	Name	Grade	Club	1	2	3	4	Wins	Pts	Pos
1	ALOIS HRŮZA		JUDO SK KRÁLOVO POLE			100		1	100	3
2	MATOUŠ KUČERA		TĚLOCVIČNÁ JEDNOTA SO	100		1		2	101	2
3	EMA SCHOŘOVÁ		ODDÍL JUDO KETKOVICE					0	0	4
4	GARCÍA FAUSTO ŠUBÍK		TĚLOVÝCHOVNÁ JEDNOTA	000	100	100		3	300	1

Matches A

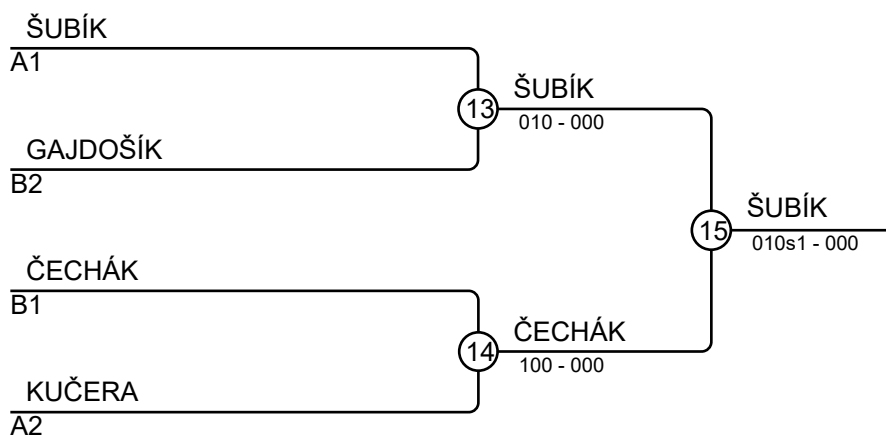
Match	White	Grade	Blue	Grade	Result	Time
1	ALOIS HRŮZA	1	MATOUŠ KUČERA	2	000-100	0:00
3	EMA SCHOŘOVÁ	3	GARCÍA FAUSTO ŠUBÍK	4	000-100	0:00
5	ALOIS HRŮZA	1	EMA SCHOŘOVÁ	3	100-010s1	2:00
7	MATOUŠ KUČERA	2	GARCÍA FAUSTO ŠUBÍK	4	000-100	0:53
9	ALOIS HRŮZA	1	GARCÍA FAUSTO ŠUBÍK	4	000-100	0:09
11	MATOUŠ KUČERA	2	EMA SCHOŘOVÁ	3	100-000	2:39

Competitors B

#	Name	Grade	Club	5	6	7	8	Wins	Pts	Pos
5	DENNIS GAJDOŠÍK		ENERGY JUDO TEAM		100		100	2	200	2
6	ELVIN GAHRAMANOV		OREL JEDNOTA ŽIDLOCHO				100	1	100	3
7	MARTIN ČECHÁK		1. JUDO CLUB BANÍK OS	1	100		100	3	201	1
8	VOJTĚCH ČERTÍK		JUDO VESELÍ NAD MORAV					0	0	4

Matches B

Match	White	Grade	Blue	Grade	Result	Time
2	DENNIS GAJDOŠÍK	5	ELVIN GAHRAMANOV	6	100-000	0:00
4	MARTIN ČECHÁK	7	VOJTĚCH ČERTÍK	8	100-000	0:00
6	DENNIS GAJDOŠÍK	5	MARTIN ČECHÁK	7	000-010	3:00
8	ELVIN GAHRAMANOV	6	VOJTĚCH ČERTÍK	8	100-000	1:21
10	DENNIS GAJDOŠÍK	5	VOJTĚCH ČERTÍK	8	100-000	0:07
12	ELVIN GAHRAMANOV	6	MARTIN ČECHÁK	7	000-110	1:08



Results

Pos	Name
1	GARCÍA FAUSTO ŠUBÍK, TĚLOVÝCHOVNÁ JEDNOTA
2	MARTIN ČECHÁK, 1. JUDO CLUB BANÍK OS
3	DENNIS GAJDOŠÍK, ENERGY JUDO TEAM
3	MATOUŠ KUČERA, TĚLOCVIČNÁ JEDNOTA SO

Sampionat Moravy 18.11.2023 Veseli n. Mor. MU10-38,0

Competitors A

Competitors: 8

#	Name	Grade	Club	1	2	3	4	Wins	Pts	Pos
1	ELIÁŠ JAROSLAV FALTÝNEK		TJ SOKOL KOSTICE				1	1	1	3
2	NIKOL PURČOVÁ		JUDO UHERSKÝ BROD	100		100	100	3	300	1
3	MATYÁŠ ŽIVNÝ		BEF HOME BLANSKO	1			100	2	101	2
4	KRISTIAN HRDA		JUNIOR JUDO BRNO Z.Š.					0	0	4

Matches A

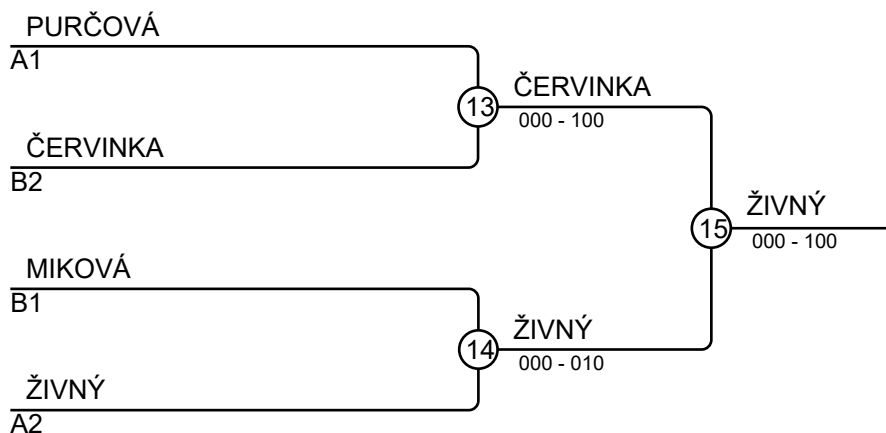
Match	White	Blue	Result	Time
1	ELIÁŠ JAROSLAV FALTÝNEK 1 2	NIKOL PURČOVÁ	000-100	0:00
3	MATYÁŠ ŽIVNÝ 3 4	KRISTIAN HRDA	100-000	0:00
5	ELIÁŠ JAROSLAV FALTÝNEK 1 3	MATYÁŠ ŽIVNÝ	000s1-010s1	2:31
7	NIKOL PURČOVÁ 2 4	KRISTIAN HRDA	100-000	0:28
9	ELIÁŠ JAROSLAV FALTÝNEK 1 4	KRISTIAN HRDA	100-000	2:20
11	NIKOL PURČOVÁ 2 3	MATYÁŠ ŽIVNÝ	100-000	0:00

Competitors B

#	Name	Grade	Club	5	6	7	8	Wins	Pts	Pos
5	ŠTĚPÁN ČERVINKA		ODDÍL JUDO KETKOVICE			10	100	2	110	2
6	ELIŠKA MIKOVÁ		JUDO UHERSKÝ BROD	100		100	100	3	300	1
7	DANIEL KUPSA		SPORTOVNÍ KLUB SPARTA				100	1	100	3
8	CLAUDIE DOLEŽALOVÁ		TĚLOCVIČNÁ JEDNOTA SC					0	0	4

Matches B

Match	White	Blue	Result	Time
2	ŠTĚPÁN ČERVINKA 5 6	ELIŠKA MIKOVÁ	000-100	0:00
4	DANIEL KUPSA 7 8	CLAUDIE DOLEŽALOVÁ	100-000	0:58
6	ŠTĚPÁN ČERVINKA 5 7	DANIEL KUPSA	010-000s1	2:00
8	ELIŠKA MIKOVÁ 6 8	CLAUDIE DOLEŽALOVÁ	100-000	0:17
10	ŠTĚPÁN ČERVINKA 5 8	CLAUDIE DOLEŽALOVÁ	100-000	0:24
12	ELIŠKA MIKOVÁ 6 7	DANIEL KUPSA	100-000	0:06



Results

Pos	Name
1	MATYÁŠ ŽIVNÝ, BEF HOME BLANSKO
2	ŠTĚPÁN ČERVINKA, ODDÍL JUDO KETKOVICE
3	NIKOL PURČOVÁ, JUDO UHERSKÝ BROD
3	ELIŠKA MIKOVÁ, JUDO UHERSKÝ BROD

Sampionat Moravy 18.11.2023 Veseli n. Mor. MU10-41,4

Competitors A

Competitors: 6

#	Name	Grade	Club	1	2	3	Wins	Pts	Pos
1	MELANIE ŠŤASTNÁ		ODDÍL JUDO DOLNÍ KOUN	100		1	2	101	1
2	JAN STANÍČEK		TĚLOCVIČNÁ JEDNOTA SO				0	0	3
3	MARTIN TUPA		JUNIOR JUDO BRNO Z.Š.		1		1	1	2

Matches A

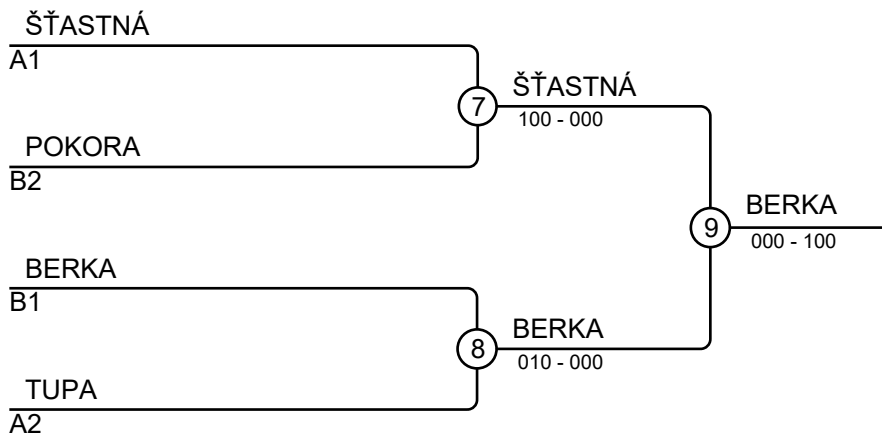
Match	White	Blue	Result	Time
1	MELANIE ŠŤASTNÁ 1 2	JAN STANÍČEK	100-000	0:00
3	MELANIE ŠŤASTNÁ 1 3	MARTIN TUPA	100-000	0:00
5	JAN STANÍČEK 2 3	MARTIN TUPA	010-100	1:30

Competitors B

#	Name	Grade	Club	4	5	6	Wins	Pts	Pos
4	JAN ŽÁK		ODDÍL JUDO DOLNÍ KOUN				0	0	3
5	MATOUŠ POKORA		SLÁVIA KROMĚŘÍŽ	100			1	100	2
6	JIŘÍ BERKA		JUDO UHERSKÝ BROD	1	1		2	2	1

Matches B

Match	White	Blue	Result	Time
2	JAN ŽÁK 4 5	MATOUŠ POKORA	000-100	0:00
4	JAN ŽÁK 4 6	JIŘÍ BERKA	000-100	0:14
6	MATOUŠ POKORA 5 6	JIŘÍ BERKA	000-100	0:20



Results

Pos	Name
1	JIŘÍ BERKA, JUDO UHERSKÝ BROD
2	MELANIE ŠŤASTNÁ, ODDÍL JUDO DOLNÍ KOUN
3	MATOUŠ POKORA, SLÁVIA KROMĚŘÍŽ
3	MARTIN TUPA, JUNIOR JUDO BRNO Z.S.

Sampionat Moravy 18.11.2023 Veseli n. Mor. MU10-46,4

Competitors A

Competitors: 6

#	Name	Grade	Club	1	2	3	Wins	Pts	Pos
1	NIKOLAS MARHOLT		JUDO UHERSKÝ BROD		100		1	100	2
2	FILIP HANÁK		JUDO VESELÍ NAD MORAV				0	0	3
3	MIRIAM HANDRYCHOVÁ		JUDO NOVÝ JIČÍN	100	100		2	200	1

Matches A

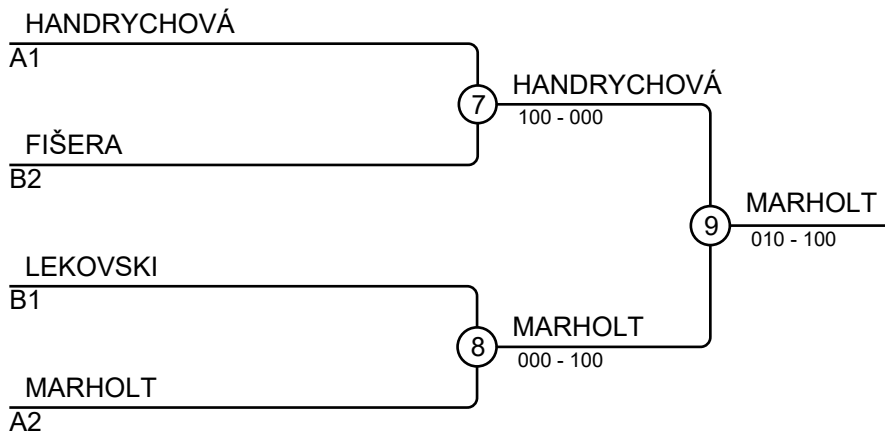
Match	White	Grade	Blue	Grade	Result	Time
1	NIKOLAS MARHOLT	1	FILIP HANÁK	2	100-000	0:00
3	NIKOLAS MARHOLT	1	MIRIAM HANDRYCHOVÁ	3	000-100	0:00
5	FILIP HANÁK	2	MIRIAM HANDRYCHOVÁ	3	000-100	0:16

Competitors B

#	Name	Grade	Club	4	5	6	Wins	Pts	Pos
4	DAVID LEKOVSKI		SK TORI JUDO BRNO		100	10	2	110	1
5	JOSEF KUČERA		ŠSK AŠSK PŘI ZŠ VÝSLU				0	0	3
6	JAN FIŠERA		JUDO SK KRÁLOVO POLE	100			1	100	2

Matches B

Match	White	Grade	Blue	Grade	Result	Time
2	DAVID LEKOVSKI	4	JOSEF KUČERA	5	100-000	0:00
4	DAVID LEKOVSKI	4	JAN FIŠERA	6	010-000	2:00
6	JOSEF KUČERA	5	JAN FIŠERA	6	000-100	0:11



Results

Pos	Name
1	NIKOLAS MARHOLT, JUDO UHERSKÝ BROD
2	MIRIAM HANDRYCHOVÁ, JUDO NOVÝ JIČÍN
3	JAN FIŠERA, JUDO SK KRÁLOVO POLE
3	DAVID LEKOVSKI, SK TORI JUDO BRNO

Sampionat Moravy 18.11.2023 Veseli n. Mor. MU10-51,9

Competitors

Competitors: 4

#	Name	Grade	Club	1	2	3	4	Wins	Pts	Pos
1	JIŘÍ VLACHYNSKÝ		TJ SLOVÁCKÁ SLAVIA UH			1	1	2	2	3
2	SÁRA KRČMÁŘOVÁ		OREL JEDNOTA ŽIDLOCHOV	100		1		2	101	2
3	JAN KULÍŠEK		ODDÍL JUDO DOLNÍ KOUN					0	0	3
4	FRANTIŠEK PASEKA		1. JUDO CLUB BANÍK OS		1	100		2	101	1

Matches

Match	White	Grade	Blue	Grade	Result	Time
1	JIŘÍ VLACHYNSKÝ	1 2	SÁRA KRČMÁŘOVÁ		000-100	0:00
2	JAN KULÍŠEK	3 4	FRANTIŠEK PASEKA		000-100	0:00
3	JIŘÍ VLACHYNSKÝ	1 3	JAN KULÍŠEK		100s1-000s1	2:00
4	SÁRA KRČMÁŘOVÁ	2 4	FRANTIŠEK PASEKA		000-100s1	1:17
5	JIŘÍ VLACHYNSKÝ	1 4	FRANTIŠEK PASEKA		010-000s1	2:00
6	SÁRA KRČMÁŘOVÁ	2 3	JAN KULÍŠEK		100-000	0:34

Results

Pos	Name
1	FRANTIŠEK PASEKA, 1. JUDO CLUB BANÍK OS
2	SÁRA KRČMÁŘOVÁ, OREL JEDNOTA ŽIDLOCHOV
3	JIŘÍ VLACHYNSKÝ, TJ SLOVÁCKÁ SLAVIA UH
3	JAN KULÍŠEK, ODDÍL JUDO DOLNÍ KOUN

Sampionat Moravy 18.11.2023 Veseli n. Mor. MU10-24,5

Competitors

Competitors: 5

#	Name	Grade	Club	1	2	3	4	5	Wins	Pts	Pos
1	ONDŘEJ KŘIVÁNEK		SOUKROMÁ ŠKOLA BOJOVÝ				10		1	10	3
2	JOSEF KLIMEŠ		JUDO SK KRÁLOVO POLE	100		100	100	100	4	400	1
3	VÍTEK ŽÁRSKÝ		JUDO VALAŠSKO	10			100		2	110	3
4	MAREK BRINZÍK		1. JUDO CLUB BANÍK OS						0	0	5
5	VIKTORIE STACHOŇOVÁ		PROJUDO	100		10	100		3	210	2

Matches

Match	White	Grade	Blue	Grade	Result	Time
1	MAREK BRINZÍK	4	VIKTORIE STACHOŇOVÁ	5	000-100	0:00
2	ONDŘEJ KŘIVÁNEK	1	JOSEF KLIMEŠ	2	000-100	0:00
3	VÍTEK ŽÁRSKÝ	3	MAREK BRINZÍK	4	100-000	0:00
4	ONDŘEJ KŘIVÁNEK	1	VIKTORIE STACHOŇOVÁ	5	000-100	0:00
5	JOSEF KLIMEŠ	2	VÍTEK ŽÁRSKÝ	3	100-000	0:00
6	ONDŘEJ KŘIVÁNEK	1	MAREK BRINZÍK	4	010-000	0:00
7	VÍTEK ŽÁRSKÝ	3	VIKTORIE STACHOŇOVÁ	5	000-010	0:00
8	JOSEF KLIMEŠ	2	MAREK BRINZÍK	4	100-000	0:00
9	ONDŘEJ KŘIVÁNEK	1	VÍTEK ŽÁRSKÝ	3	000-010	0:00
10	JOSEF KLIMEŠ	2	VIKTORIE STACHOŇOVÁ	5	100-000	0:00

Results

Pos	Name
1	JOSEF KLIMEŠ, JUDO SK KRÁLOVO POLE
2	VIKTORIE STACHOŇOVÁ, PROJUDO
3	VÍTEK ŽÁRSKÝ, JUDO VALAŠSKO
3	ONDŘEJ KŘIVÁNEK, SOUKROMÁ ŠKOLA BOJOVÝ
5	MAREK BRINZÍK, 1. JUDO CLUB BANÍK OS

Sampionat Moravy 18.11.2023 Veseli n. Mor. MU10-25,6

Competitors A

Competitors: 8

#	Name	Grade	Club	1	2	3	4	Wins	Pts	Pos
1	LUKÁŠ ŠULÁK		TJ SOKOL TVRDONICE		100	100	100	3	300	1
2	FILIP ZÁKOSTELSKÝ		SLÁVIA KROMĚŘIŽ			100		1	100	3
3	TOBIÁŠ BEDNÁŘ		TJ SLEZAN OPAVA					0	0	4
4	VÍT STŘÍTESKÝ		JUDO KLUB ZLÍN		1	100		2	101	2

Matches A

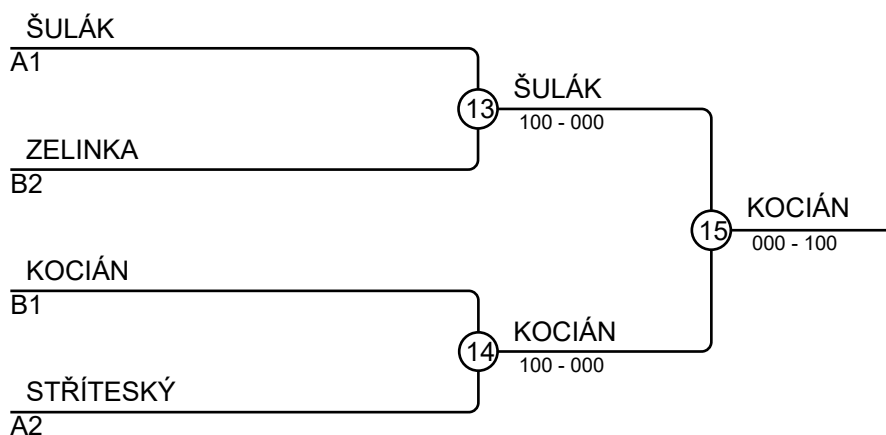
Match	White	Blue	Result	Time
1	LUKÁŠ ŠULÁK 1	FILIP ZÁKOSTELSKÝ 2	100-000	0:00
3	TOBIÁŠ BEDNÁŘ 3	VÍT STŘÍTESKÝ 4	000-100	0:00
5	LUKÁŠ ŠULÁK 1	TOBIÁŠ BEDNÁŘ 3	100-000	0:00
7	FILIP ZÁKOSTELSKÝ 2	VÍT STŘÍTESKÝ 4	000-100	0:00
9	LUKÁŠ ŠULÁK 1	VÍT STŘÍTESKÝ 4	100-000	0:00
11	FILIP ZÁKOSTELSKÝ 2	TOBIÁŠ BEDNÁŘ 3	100-000	0:00

Competitors B

#	Name	Grade	Club	5	6	7	8	Wins	Pts	Pos
5	ADRIANA VÁLKOVÁ		SPORTOVNÍ KLUB SPARTA			10		1	10	4
6	JIŘÍ ZELINKA		SLÁVIA KROMĚŘIŽ	1			100	2	101	2
7	VOJTĚCH PETROVSKÝ		TĚLOVÝCHOVNÁ JEDNOTA	100				1	100	3
8	PATRIK KOCIÁN		TJ SLEZAN OPAVA	100		100		2	200	1

Matches B

Match	White	Blue	Result	Time
2	ADRIANA VÁLKOVÁ 5	JIŘÍ ZELINKA 6	000-100	0:00
4	VOJTĚCH PETROVSKÝ 7	PATRIK KOCIÁN 8	000-100	0:00
6	ADRIANA VÁLKOVÁ 5	VOJTĚCH PETROVSKÝ 7	010-000	0:00
8	JIŘÍ ZELINKA 6	PATRIK KOCIÁN 8	100-000	0:00
10	ADRIANA VÁLKOVÁ 5	PATRIK KOCIÁN 8	000-100	0:00
12	JIŘÍ ZELINKA 6	VOJTĚCH PETROVSKÝ 7	000-100	0:00



Results

Pos	Name
1	PATRIK KOCIÁN, TJ SLEZAN OPAVA
2	LUKÁŠ ŠULÁK, TJ SOKOL TVRDONICE
3	JIŘÍ ZELINKA, SLÁVIA KROMĚŘIŽ
3	VÍT STŘÍTESKÝ, JUDO KLUB ZLÍN

Sampionat Moravy 18.11.2023 Veseli n. Mor. MU10-26,4

Competitors A

Competitors: 8

#	Name	Grade	Club	1	2	3	4	Wins	Pts	Pos
1	ROBIN KAFKA		JUDO SK KRÁLOVO POLE					0	0	4
2	MAREK NAJSER		TJ SLEZAN OPAVA	100			100	2	200	2
3	TOMÁŠ HON		TĚLOVÝCHOVNÁ JEDNOTA	000	100		100	3	300	1
4	DANIEL URBAN		SK TORI JUDO BRNO	100				1	100	3

Matches A

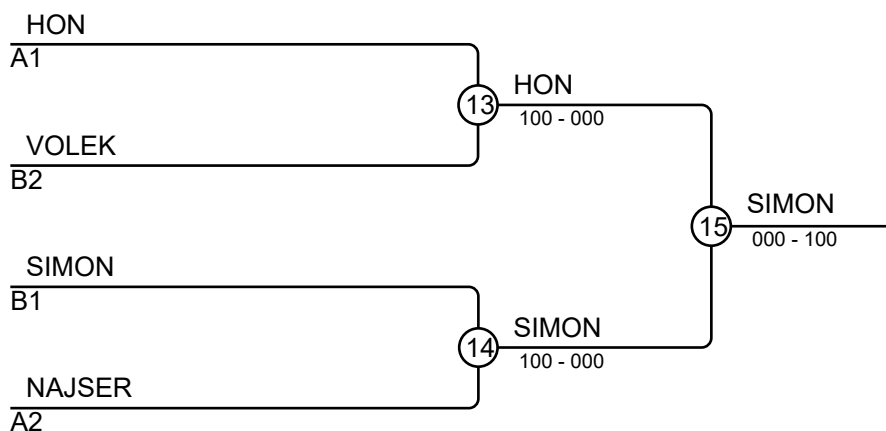
Match	White	Blue	Result	Time
1	ROBIN KAFKA	1 2 MAREK NAJSER	000-100	0:00
3	TOMÁŠ HON	3 4 DANIEL URBAN	100-000	0:00
5	ROBIN KAFKA	1 3 TOMÁŠ HON	000-100	0:00
7	MAREK NAJSER	2 4 DANIEL URBAN	100-000	0:00
9	ROBIN KAFKA	1 4 DANIEL URBAN	000-100	0:00
11	MAREK NAJSER	2 3 TOMÁŠ HON	000-100	0:00

Competitors B

#	Name	Grade	Club	5	6	7	8	Wins	Pts	Pos
5	MARTIN KOŠŤÁL		SPORTOVNÍ KLUB SPARTA					0	0	4
6	MARTIN SIMON		ENERGY JUDO TEAM	100		100	100	3	300	1
7	RICHARD VOLEK		JUDO NOVÝ JIČÍN	10			10	2	20	2
8	ŠIMON MORBITZER		JUDO SK KRÁLOVO POLE					1	1	3

Matches B

Match	White	Blue	Result	Time
2	MARTIN KOŠŤÁL	5 6 MARTIN SIMON	000-100	0:00
4	RICHARD VOLEK	7 8 ŠIMON MORBITZER	010-000	0:00
6	MARTIN KOŠŤÁL	5 7 RICHARD VOLEK	000-010	0:00
8	MARTIN SIMON	6 8 ŠIMON MORBITZER	100-000	0:00
10	MARTIN KOŠŤÁL	5 8 ŠIMON MORBITZER	000-100	0:00
12	MARTIN SIMON	6 7 RICHARD VOLEK	100-000	0:00



Results

Pos	Name
1	MARTIN SIMON, ENERGY JUDO TEAM
2	TOMÁŠ HON, TĚLOVÝCHOVNÁ JEDNOTA
3	RICHARD VOLEK, JUDO NOVÝ JIČÍN
3	MAREK NAJSER, TJ SLEZAN OPAVA

Sampionat Moravy 18.11.2023 Veseli n. Mor. MU10-27,2

Competitors A

Competitors: 8

#	Name	Grade	Club	1	2	3	4	Wins	Pts	Pos
1	ŠTĚPÁN HRONÍK		SLÁVIA KROMĚŘÍŽ			100		1	100	3
2	ŠTĚPÁNKA DVOŘÁČKOVÁ		TĚLOVÝCHOVNÁ JEDNOTA	100		100	100	3	300	1
3	MARIE ANNA BROSTÍKOVÁ		JUDO UHERSKÝ BROD					0	0	4
4	NATÁLIE ADAMCZYKOVÁ		TJ SLEZAN OPAVA	100		100		2	200	2

Matches A

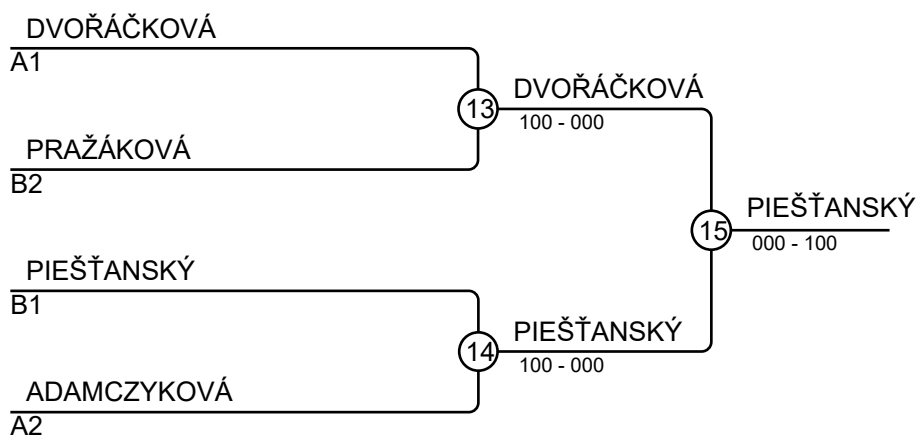
Match	White	Blue	Result	Time
1	ŠTĚPÁN HRONÍK 1 2	ŠTĚPÁNKA DVOŘÁČKOVÁ	000-100	0:00
3	MARIE ANNA BROSTÍKOVÁ 3 4	NATÁLIE ADAMCZYKOVÁ	000-100	0:00
5	ŠTĚPÁN HRONÍK 1 3	MARIE ANNA BROSTÍKOVÁ	100-000	0:00
7	ŠTĚPÁNKA DVOŘÁČKOVÁ 2 4	NATÁLIE ADAMCZYKOVÁ	100-000	0:00
9	ŠTĚPÁN HRONÍK 1 4	NATÁLIE ADAMCZYKOVÁ	000-100	0:00
11	ŠTĚPÁNKA DVOŘÁČKOVÁ 2 3	MARIE ANNA BROSTÍKOVÁ	100-000	0:00

Competitors B

#	Name	Grade	Club	5	6	7	8	Wins	Pts	Pos
5	JAN MAZAL		TĚLOCVIČNÁ JEDNOTA SO					0	0	4
6	MATYÁŠ GAZÁREK		JUDO SK KRÁLOVO POLE					1	1	3
7	LUISA PRAŽÁKOVÁ		JUDO VESELÍ NAD MORAV	1				2	2	2
8	MAXMILIÁN PIEŠŤANSKÝ		ENERGY JUDO TEAM	100	100	100		3	300	1

Matches B

Match	White	Blue	Result	Time
2	JAN MAZAL 5 6	MATYÁŠ GAZÁREK	000-100	0:00
4	LUISA PRAŽÁKOVÁ 7 8	MAXMILIÁN PIEŠŤANSKÝ	000-100	0:00
6	JAN MAZAL 5 7	LUISA PRAŽÁKOVÁ	000-100	0:00
8	MATYÁŠ GAZÁREK 6 8	MAXMILIÁN PIEŠŤANSKÝ	000-100	0:00
10	JAN MAZAL 5 8	MAXMILIÁN PIEŠŤANSKÝ	000-100	0:00
12	MATYÁŠ GAZÁREK 6 7	LUISA PRAŽÁKOVÁ	000-100	0:00



Results

Pos	Name
1	MAXMILIÁN PIEŠŤANSKÝ, ENERGY JUDO TEAM
2	ŠTĚPÁNKA DVOŘÁČKOVÁ, TĚLOVÝCHOVNÁ JEDNOTA
3	LUISA PRAŽÁKOVÁ, JUDO VESELÍ NAD MORAV
3	NATÁLIE ADAMCZYKOVÁ, TJ SLEZAN OPAVA

Sampionat Moravy 18.11.2023 Veseli n. Mor. MU10-28,2

Competitors A

Competitors: 8

#	Name	Grade	Club	1	2	3	4	Wins	Pts	Pos
1	ROMAN KAŇA		SOUKROMÁ ŠKOLA BOJOVÝ	10	1	100		3	111	1
2	JÁCHYM MUSIL		BEF HOME BLANSKO				1	1	1	3
3	VOJTĚCH SISKA		JUDO KLUB OLOMOUC		1			1	1	4
4	VOJTĚCH KOČÍ		SLAVOJ POLNÁ			1		1	1	2

Matches A

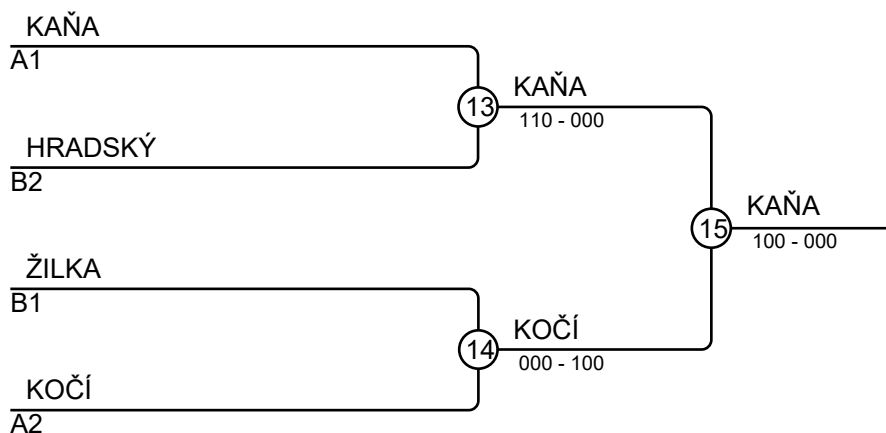
Match	White	Blue	Result	Time
1	ROMAN KAŇA 1 2	JÁCHYM MUSIL	010-000	0:00
3	VOJTĚCH SISKA 3 4	VOJTĚCH KOČÍ	000-100	0:00
5	ROMAN KAŇA 1 3	VOJTĚCH SISKA	100-000	0:00
7	JÁCHYM MUSIL 2 4	VOJTĚCH KOČÍ	100-000	0:00
9	ROMAN KAŇA 1 4	VOJTĚCH KOČÍ	100-000	0:00
11	JÁCHYM MUSIL 2 3	VOJTĚCH SISKA	000-100	0:00

Competitors B

#	Name	Grade	Club	5	6	7	8	Wins	Pts	Pos
5	MAREK ŽILKA		SLAVOJ POLNÁ		100		100	2	200	1
6	DOMINIK HRADSKÝ		JUDO VESELÍ NAD MORAV			100	100	2	200	2
7	VIKTOR DRÁPALA		JUDO VALAŠSKO	100				1	100	3
8	DOROTA ŠUSTALOVÁ		JUDO ŽELEZO HRANICE			10		1	10	4

Matches B

Match	White	Blue	Result	Time
2	MAREK ŽILKA 5 6	DOMINIK HRADSKÝ	100-000	0:00
4	VIKTOR DRÁPALA 7 8	DOROTA ŠUSTALOVÁ	000-010	0:00
6	MAREK ŽILKA 5 7	VIKTOR DRÁPALA	000-100	0:00
8	DOMINIK HRADSKÝ 6 8	DOROTA ŠUSTALOVÁ	100-000	0:00
10	MAREK ŽILKA 5 8	DOROTA ŠUSTALOVÁ	100-000	0:00
12	DOMINIK HRADSKÝ 6 7	VIKTOR DRÁPALA	100-000	0:00



Results

Pos	Name
1	ROMAN KAŇA, SOUKROMÁ ŠKOLA BOJOVÝ
2	VOJTĚCH KOČÍ, SLAVOJ POLNÁ
3	DOMINIK HRADSKÝ, JUDO VESELÍ NAD MORAV
3	MAREK ŽILKA, SLAVOJ POLNÁ

Sampionat Moravy 18.11.2023 Veseli n. Mor. MU10-28,9

Competitors A

Competitors: 8

#	Name	Grade	Club	1	2	3	4	Wins	Pts	Pos
1	TOMÁŠ HOŠEK		1. JUDO CLUB BANÍK OS				100	1	100	3
2	KRISTÝNA KORBELOVÁ		TJ SLEZAN OPAVA	100		100	100	3	300	1
3	ERIK VŠETULA		JUDO VESELÍ NAD MORAVY				100	2	110	2
4	DANIEL GÁLL		BEF HOME BLANSKO					0	0	4

Matches A

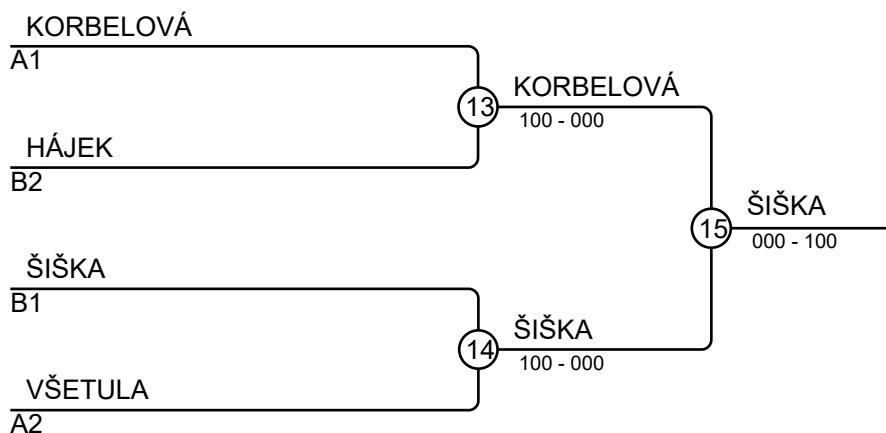
Match	White	Grade	Blue	Grade	Result	Time
1	TOMÁŠ HOŠEK	1	2	KRISTÝNA KORBELOVÁ	000-100	0:00
3	ERIK VŠETULA	3	4	DANIEL GÁLL	100-000	0:00
5	TOMÁŠ HOŠEK	1	3	ERIK VŠETULA	000-010	0:00
7	KRISTÝNA KORBELOVÁ	2	4	DANIEL GÁLL	100-000	0:00
9	TOMÁŠ HOŠEK	1	4	DANIEL GÁLL	100-000	0:00
11	KRISTÝNA KORBELOVÁ	2	3	ERIK VŠETULA	100-000	0:00

Competitors B

#	Name	Grade	Club	5	6	7	8	Wins	Pts	Pos
5	MAXIM HÁJEK		JUDO DO ŠKOL		1		100	2	101	2
6	MAX KOVAŘÍČEK		JUDO VALAŠSKO					0	0	4
7	DOMINIK ŠIŠKA		ODDÍL JUDO KETKOVICE	100	100		100	3	300	1
8	ANTONÍN BLAŽEK		TJ SLOVÁCKÁ SLAVIA UH	100				1	100	3

Matches B

Match	White	Grade	Blue	Grade	Result	Time
2	MAXIM HÁJEK	5	6	MAX KOVAŘÍČEK	100-000	0:00
4	DOMINIK ŠIŠKA	7	8	ANTONÍN BLAŽEK	100-000	0:00
6	MAXIM HÁJEK	5	7	DOMINIK ŠIŠKA	000-100	0:00
8	MAX KOVAŘÍČEK	6	8	ANTONÍN BLAŽEK	000-100	0:00
10	MAXIM HÁJEK	5	8	ANTONÍN BLAŽEK	100-000	0:00
12	MAX KOVAŘÍČEK	6	7	DOMINIK ŠIŠKA	000-100	0:00



Results

Pos	Name
1	DOMINIK ŠIŠKA, ODDÍL JUDO KETKOVICE
2	KRISTÝNA KORBELOVÁ, TJ SLEZAN OPAVA
3	MAXIM HÁJEK, JUDO DO ŠKOL
3	ERIK VŠETULA, JUDO VESELÍ NAD MORAVY

Sampionat Moravy 18.11.2023 Veseli n. Mor. MU10-29,5

Competitors A

Competitors: 8

#	Name	Grade	Club	1	2	3	4	Wins	Pts	Pos
1	MAREK RAUS		ODDÍL JUDO DOLNÍ KOUN	100	100	100		3	300	1
2	DOMINIK SEKULA		SLÁVIA KROMĚŘÍŽ					0	0	4
3	SIMONA GRÓMANOVÁ		TJ SLEZAN OPAVA		100		100	2	200	2
4	LAURA CHMELÍKOVÁ		JUDO KLUB OLOMOUC		10			1	10	3

Matches A

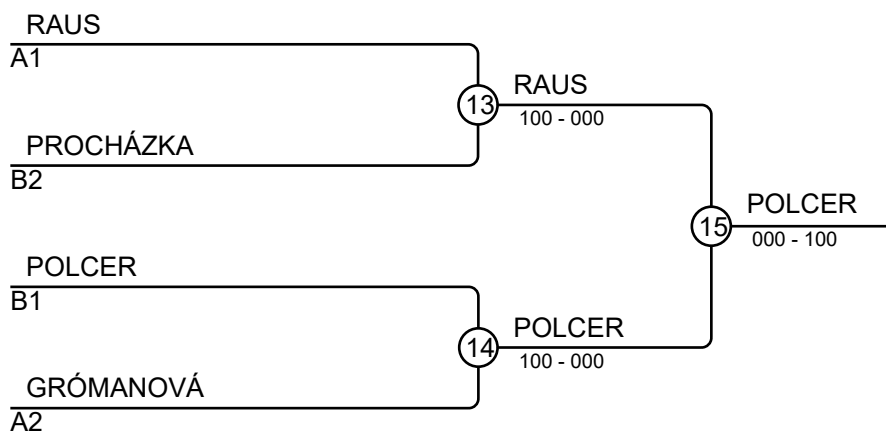
Match	White	Blue	Result	Time
1	MAREK RAUS 1	DOMINIK SEKULA 2	100-000	1:26
3	SIMONA GRÓMANOVÁ 3	LAURA CHMELÍKOVÁ 4	100-000	0:00
5	MAREK RAUS 1	SIMONA GRÓMANOVÁ 3	100-000	0:00
7	DOMINIK SEKULA 2	LAURA CHMELÍKOVÁ 4	000-010	0:00
9	MAREK RAUS 1	LAURA CHMELÍKOVÁ 4	100-000	0:00
11	DOMINIK SEKULA 2	SIMONA GRÓMANOVÁ 3	000-100	0:00

Competitors B

#	Name	Grade	Club	5	6	7	8	Wins	Pts	Pos
5	JIŘÍ PROCHÁZKA		JUDO KLUB OLOMOUC		100	100		2	200	2
6	LUCIE ŠKOBRTALOVÁ		TJ SLEZAN OPAVA			100		1	100	3
7	OLIVER PETRICIUS		TĚLOCVIČNÁ JEDNOTA SO					0	0	4
8	DAVID POLCER		ENERGY JUDO TEAM	100	100	100		3	300	1

Matches B

Match	White	Blue	Result	Time
2	JIŘÍ PROCHÁZKA 5	LUCIE ŠKOBRTALOVÁ 6	100-000	0:00
4	OLIVER PETRICIUS 7	DAVID POLCER 8	000-100	0:00
6	JIŘÍ PROCHÁZKA 5	OLIVER PETRICIUS 7	100-000	0:00
8	LUCIE ŠKOBRTALOVÁ 6	DAVID POLCER 8	000-100	0:00
10	JIŘÍ PROCHÁZKA 5	DAVID POLCER 8	000-100	0:00
12	LUCIE ŠKOBRTALOVÁ 6	OLIVER PETRICIUS 7	100-000	0:00



Results

Pos	Name
1	DAVID POLCER, ENERGY JUDO TEAM
2	MAREK RAUS, ODDÍL JUDO DOLNÍ KOUN
3	JIŘÍ PROCHÁZKA, JUDO KLUB OLOMOUC
3	SIMONA GRÓMANOVÁ, TJ SLEZAN OPAVA

Sampionat Moravy 18.11.2023 Veseli n. Mor. MU10-30,0

Competitors A

Competitors: 7

#	Name	Grade	Club	1	2	3	4	Wins	Pts	Pos
1	KATEŘINA KOSTKOVÁ		JUDO UHERSKÝ BROD				100	1	100	3
2	ONDŘEJ SEDLÁČEK		JUDO SK KRÁLOVO PO	100			100	2	200	2
3	MATYÁŠ MRKVICA		TJ SLEZAN OPAVA	10	100		100	3	210	1
4	GRÉTA JURKOVIČOVÁ		TJ SOKOL KOSTICE					0	0	4

Matches A

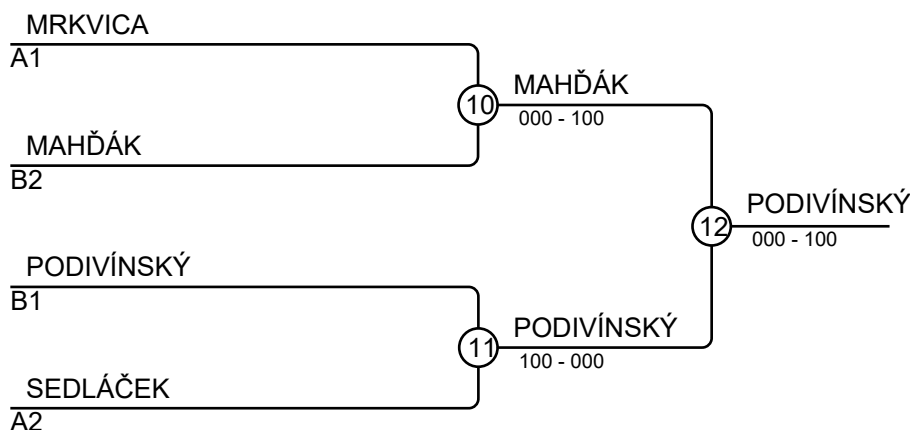
Match	White	Grade	Blue	Result	Time
1	KATEŘINA KOSTKOVÁ	1 2	ONDŘEJ SEDLÁČEK	000-100	0:00
2	MATYÁŠ MRKVICA	3 4	GRÉTA JURKOVIČOVÁ	100-000	0:00
4	KATEŘINA KOSTKOVÁ	1 3	MATYÁŠ MRKVICA	000-010	2:00
5	ONDŘEJ SEDLÁČEK	2 4	GRÉTA JURKOVIČOVÁ	100-000	0:18
7	KATEŘINA KOSTKOVÁ	1 4	GRÉTA JURKOVIČOVÁ	100-000	1:09
8	ONDŘEJ SEDLÁČEK	2 3	MATYÁŠ MRKVICA	000-100	0:12

Competitors B

#	Name	Grade	Club	5	6	7	Wins	Pts	Pos
5	ADAM JEŘÁBEK		JUDO UHERSKÝ BROD				0	0	3
6	PATRIK MAHĎÁK		JUDO KLUB ZLÍN	100			1	100	2
7	PATRIK PODIVÍNSKÝ		1. JUDO CLUB BANÍK OS	100	100		2	200	1

Matches B

Match	White	Grade	Blue	Result	Time
3	ADAM JEŘÁBEK	5 6	PATRIK MAHĎÁK	000-100	1:17
6	ADAM JEŘÁBEK	5 7	PATRIK PODIVÍNSKÝ	000-100	1:01
9	PATRIK MAHĎÁK	6 7	PATRIK PODIVÍNSKÝ	000-100	0:45



Results

Pos	Name
1	PATRIK PODIVÍNSKÝ, 1. JUDO CLUB BANÍK OS
2	PATRIK MAHĎÁK, JUDO KLUB ZLÍN
3	MATYÁŠ MRKVICA, TJ SLEZAN OPAVA
3	ONDŘEJ SEDLÁČEK, JUDO SK KRÁLOVO POLE

Sampionat Moravy 18.11.2023 Veseli n. Mor. MU10-30,5

Competitors A

Competitors: 8

#	Name	Grade	Club	1	2	3	4	Wins	Pts	Pos
1	OLIVER PÁPISTA		OREL JEDNOTA ŽIDLOCHO			100	100	2	200	1
2	MIKULÁŠ PLACHÝ		ENERGY JUDO TEAM	100			100	2	200	3
3	BRUNO NETOČNÝ		JUDO ŽELEZO HRANICE		100		100	2	200	2
4	PATRIK HORÁK		JUDO UHERSKÝ BROD					0	0	4

Matches A

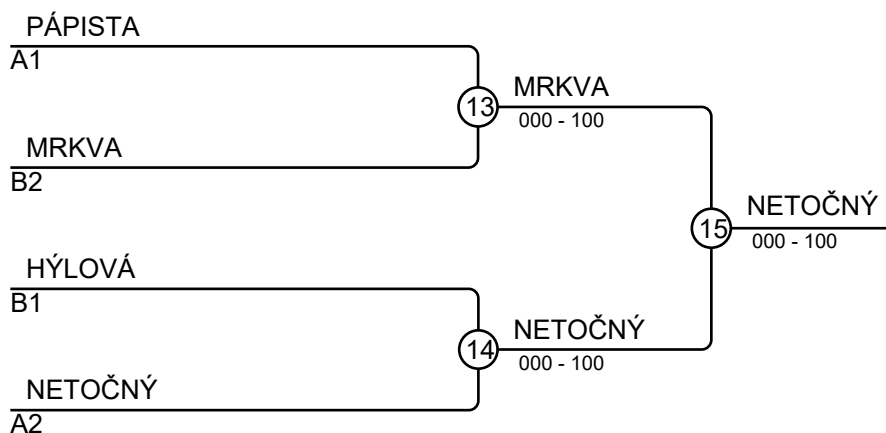
Match	White	Blue	Result	Time
1	OLIVER PÁPISTA 1	MIKULÁŠ PLACHÝ 2	000-100	0:00
3	BRUNO NETOČNÝ 3	PATRIK HORÁK 4	100-000	0:00
5	OLIVER PÁPISTA 1	BRUNO NETOČNÝ 3	100-000	0:00
7	MIKULÁŠ PLACHÝ 2	PATRIK HORÁK 4	100-000	0:00
9	OLIVER PÁPISTA 1	PATRIK HORÁK 4	100-000	0:00
11	MIKULÁŠ PLACHÝ 2	BRUNO NETOČNÝ 3	000-100	0:00

Competitors B

#	Name	Grade	Club	5	6	7	8	Wins	Pts	Pos
5	BENJAMÍN DANIEL NOVOTNÝ		SK TORI JUDO BRNO		100			1	100	3
6	OLIVER PTÁČEK		JUDO UHERSKÝ BROD					0	0	4
7	MIKULÁŠ MRKVA		JUDO KLUB ZLÍN	1	100			2	101	2
8	VIKTORIE HÝLOVÁ		TĚLOVÝCHOVNÁ JEDNOTA	100	100			3	210	1

Matches B

Match	White	Blue	Result	Time
2	BENJAMÍN DANIEL NOVOTNÝ 5	OLIVER PTÁČEK 6	100-000	0:00
4	MIKULÁŠ MRKVA 7	VIKTORIE HÝLOVÁ 8	000-100	0:00
6	BENJAMÍN DANIEL NOVOTNÝ 5	MIKULÁŠ MRKVA 7	000-100	0:00
8	OLIVER PTÁČEK 6	VIKTORIE HÝLOVÁ 8	000-100	0:00
10	BENJAMÍN DANIEL NOVOTNÝ 5	VIKTORIE HÝLOVÁ 8	000-010	0:00
12	OLIVER PTÁČEK 6	MIKULÁŠ MRKVA 7	000-100	0:00



Results

Pos	Name
1	BRUNO NETOČNÝ, JUDO ŽELEZO HRANICE
2	MIKULÁŠ MRKVA, JUDO KLUB ZLÍN
3	OLIVER PÁPISTA, OREL JEDNOTA ŽIDLOCHO
3	VIKTORIE HÝLOVÁ, TĚLOVÝCHOVNÁ JEDNOTA

Sampionat Moravy 18.11.2023 Veseli n. Mor. MU10-31,3

Competitors A

Competitors: 7

#	Name	Grade	Club	1	2	3	4	Wins	Pts	Pos
1	PATRIK BOCHOŘÁK		SLÁVIA KROMĚŘÍŽ		10			1	10	3
2	ONDŘEJ ŠAFARIK		JUDO VALAŠSKO					0	0	4
3	MATTEO ISSEVER		JUDO SK KRÁLOVO POLE	100	100		100	3	300	1
4	LUKÁŠ POSPÍŠIL		SK TORI JUDO BRNO	100	100			2	200	2

Matches A

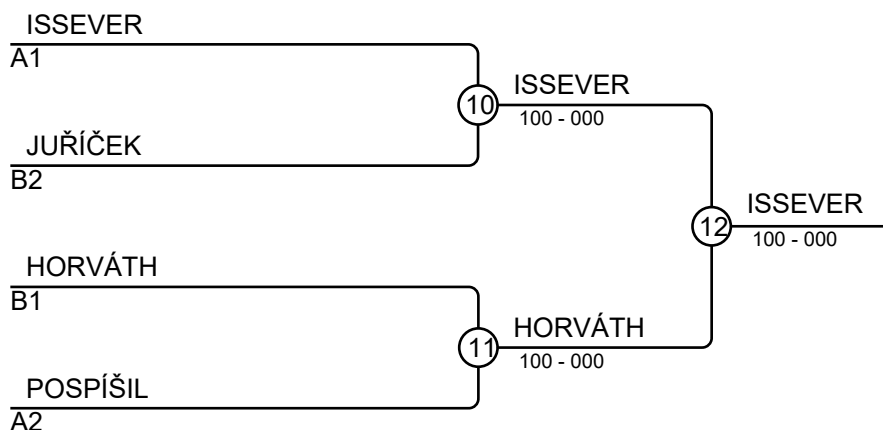
Match	White	Grade	Blue	Result	Time
1	PATRIK BOCHOŘÁK	1 2	ONDŘEJ ŠAFARIK	010-000	0:00
2	MATTEO ISSEVER	3 4	LUKÁŠ POSPÍŠIL	100-000	0:00
4	PATRIK BOCHOŘÁK	1 3	MATTEO ISSEVER	000-100	0:22
5	ONDŘEJ ŠAFARIK	2 4	LUKÁŠ POSPÍŠIL	000-100	0:09
7	PATRIK BOCHOŘÁK	1 4	LUKÁŠ POSPÍŠIL	000-100	0:11
8	ONDŘEJ ŠAFARIK	2 3	MATTEO ISSEVER	000-100	0:16

Competitors B

#	Name	Grade	Club	5	6	7	Wins	Pts	Pos
5	MICHAL JUŘÍČEK		SK TORI JUDO BRNO		1		1	1	2
6	NIKOL HÝSKOVÁ		SLÁVIA KROMĚŘÍŽ				0	0	3
7	ONDŘEJ HORVÁTH		ODDÍL JUDO KETKOVICE	100	100		2	200	1

Matches B

Match	White	Grade	Blue	Result	Time
3	MICHAL JUŘÍČEK	5 6	NIKOL HÝSKOVÁ	010-000	2:13
6	MICHAL JUŘÍČEK	5 7	ONDŘEJ HORVÁTH	000-100	0:00
9	NIKOL HÝSKOVÁ	6 7	ONDŘEJ HORVÁTH	000-100	0:29



Results

Pos	Name
1	MATTEO ISSEVER, JUDO SK KRÁLOVO POLE
2	ONDŘEJ HORVÁTH, ODDÍL JUDO KETKOVICE
3	MICHAL JUŘÍČEK, SK TORI JUDO BRNO
3	LUKÁŠ POSPÍŠIL, SK TORI JUDO BRNO

Sampionat Moravy 18.11.2023 Veseli n. Mor. MU10-32,8

Competitors A

Competitors: 7

#	Name	Grade	Club	1	2	3	4	Wins	Pts	Pos
1	NIKOL DĚDOVÁ		SOUKROMÁ ŠKOLA BOJOVÝ					0	0	4
2	LUCIE MACHALOVÁ		JUDO UHERSKÝ BROD	100		100	10	3	210	1
3	SEBASTIAN MÁCHA		JUDO DO ŠKOL	100				1	100	3
4	DAVID KREJČIŘÍK		TJ SLOVÁCKÁ SLAVIA UH	100		1		2	101	2

Matches A

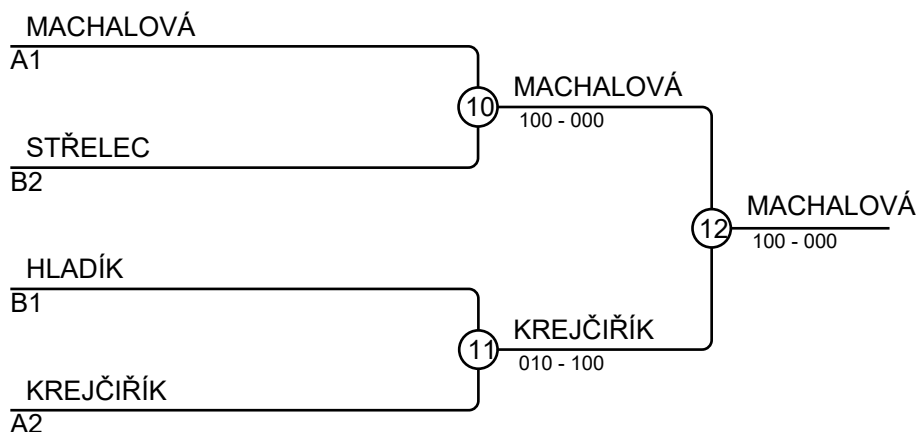
Match	White	Grade	Blue	Grade	Result	Time
1	NIKOL DĚDOVÁ	1 2	LUCIE MACHALOVÁ		000-100	0:00
2	SEBASTIAN MÁCHA	3 4	DAVID KREJČIŘÍK		000-100	0:00
4	NIKOL DĚDOVÁ	1 3	SEBASTIAN MÁCHA		000-100	1:04
5	LUCIE MACHALOVÁ	2 4	DAVID KREJČIŘÍK		010s2-000s1	2:00
7	NIKOL DĚDOVÁ	1 4	DAVID KREJČIŘÍK		000-100	0:10
8	LUCIE MACHALOVÁ	2 3	SEBASTIAN MÁCHA		100-000	0:06

Competitors B

#	Name	Grade	Club	5	6	7	Wins	Pts	Pos
5	TIMOTEJ SLUŠNÝ		JUDO SK KRÁLOVO POLE				0	0	3
6	RUDOLF HLADÍK		ODDÍL JUDO KETKOVICE	100		10	2	110	1
7	MAXIM STŘELEC		TĚLOCVIČNÁ JEDNOTA SO	100			1	100	2

Matches B

Match	White	Grade	Blue	Grade	Result	Time
3	TIMOTEJ SLUŠNÝ	5 6	RUDOLF HLADÍK		000-100	0:00
6	TIMOTEJ SLUŠNÝ	5 7	MAXIM STŘELEC		000-100	0:53
9	RUDOLF HLADÍK	6 7	MAXIM STŘELEC		010-000	2:00



Results

Pos	Name
1	LUCIE MACHALOVÁ, JUDO UHERSKÝ BROD
2	DAVID KREJČIŘÍK, TJ SLOVÁCKÁ SLAVIA UH
3	MAXIM STŘELEC, TĚLOCVIČNÁ JEDNOTA SO
3	RUDOLF HLADÍK, ODDÍL JUDO KETKOVICE

Sampionat Moravy 18.11.2023 Veseli n. Mor. MU10-33,9

Competitors A

Competitors: 7

#	Name	Grade	Club	1	2	3	4	Wins	Pts	Pos
1	ADAM BUBENÍČEK		TĚLOCVIČNÁ JEDNOTA	SC		100		1	100	3
2	LUISA NAJVERT		TĚLOVÝCHOVNÁ JEDNOTA	000		100		2	200	2
3	DAN CEDIVODA		JUDO VALAŠSKO					0	0	4
4	MATĚJ PRUDIČ		ENERGY JUDO TEAM	100	100	100		3	300	1

Matches A

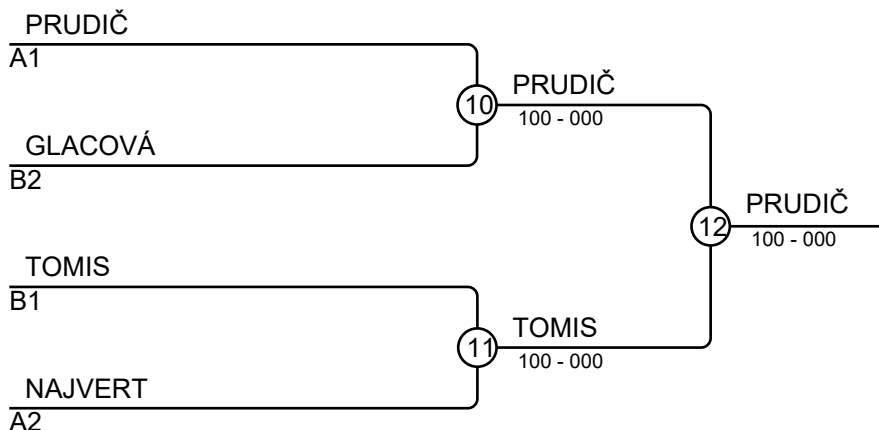
Match	White	Grade	Blue	Result	Time
1	ADAM BUBENÍČEK	1 2	LUISA NAJVERT	000-100	0:00
2	DAN CEDIVODA	3 4	MATĚJ PRUDIČ	000-100	0:00
4	ADAM BUBENÍČEK	1 3	DAN CEDIVODA	100-000	0:00
5	LUISA NAJVERT	2 4	MATĚJ PRUDIČ	000-100	0:00
7	ADAM BUBENÍČEK	1 4	MATĚJ PRUDIČ	000-100	0:00
8	LUISA NAJVERT	2 3	DAN CEDIVODA	100-000	0:00

Competitors B

#	Name	Grade	Club	5	6	7	Wins	Pts	Pos
5	NATÁLIE GLACOVÁ		JUDO VESELÍ NAD MORAV	100			1	100	2
6	NIKOLAS KARAMANIS		SLÁVIA KROMĚŘÍŽ				0	0	3
7	DOMINIK TOMIS		1. JUDO CLUB BANÍK OS	100	100		2	200	1

Matches B

Match	White	Grade	Blue	Result	Time
3	NATÁLIE GLACOVÁ	5 6	NIKOLAS KARAMANIS	100-000	0:00
6	NATÁLIE GLACOVÁ	5 7	DOMINIK TOMIS	000-100	0:00
9	NIKOLAS KARAMANIS	6 7	DOMINIK TOMIS	000-100	0:00



Results

Pos	Name
1	MATĚJ PRUDIČ, ENERGY JUDO TEAM
2	DOMINIK TOMIS, 1. JUDO CLUB BANÍK OS
3	NATÁLIE GLACOVÁ, JUDO VESELÍ NAD MORAV
3	LUISA NAJVERT, TĚLOVÝCHOVNÁ JEDNOTA

Sampionat Moravy 18.11.2023 Veseli n. Mor. MU10-34,8

Competitors A

Competitors: 6

#	Name	Grade	Club	1	2	3	Wins	Pts	Pos
1	OLIVER PECHANEC		JUDO SK KRÁLOVO POLE	100	100		2	200	1
2	VIKTORIE SKOPALOVÁ		SPORTOVNÍ KLUB SPARTA			100	1	100	2
3	TOBIÁŠ CÁB		JUDO DO ŠKOL				0	0	3

Matches A

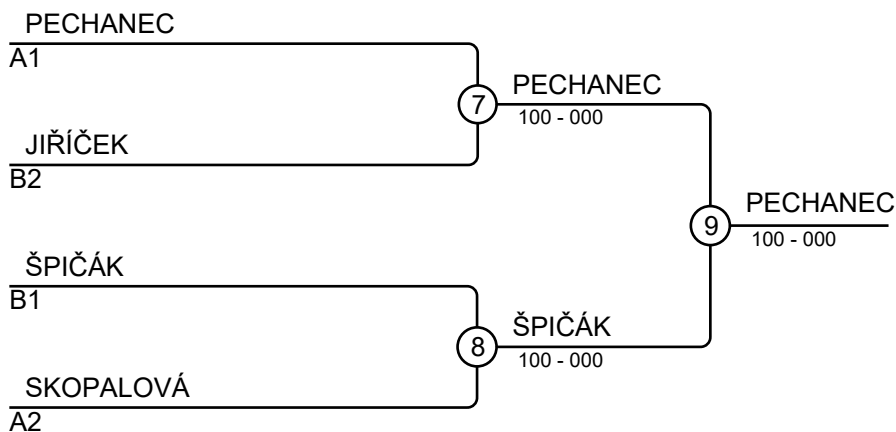
Match	White	Grade	Blue	Result	Time
1	OLIVER PECHANEC	1 2	VIKTORIE SKOPALOVÁ	100-000	0:28
3	OLIVER PECHANEC	1 3	TOBIÁŠ CÁB	100-000	0:11
5	VIKTORIE SKOPALOVÁ	2 3	TOBIÁŠ CÁB	100-000	0:58

Competitors B

#	Name	Grade	Club	4	5	6	Wins	Pts	Pos
4	TOBIÁŠ BLAHYNKA		JUDO VESELÍ NAD MORAV				0	0	3
5	ONDŘEJ JIŘÍČEK		JUDO SK KRÁLOVO POLE	100			1	100	2
6	FILIP ŠPIČÁK		TJ SLEZAN OPAVA	100	1		2	101	1

Matches B

Match	White	Grade	Blue	Result	Time
2	TOBIÁŠ BLAHYNKA	4 5	ONDŘEJ JIŘÍČEK	000-100	0:00
4	TOBIÁŠ BLAHYNKA	4 6	FILIP ŠPIČÁK	000-100	0:00
6	ONDŘEJ JIŘÍČEK	5 6	FILIP ŠPIČÁK	000-010	2:07



Results

Pos	Name
1	OLIVER PECHANEC, JUDO SK KRÁLOVO POLE
2	FILIP ŠPIČÁK, TJ SLEZAN OPAVA
3	ONDŘEJ JIŘÍČEK, JUDO SK KRÁLOVO POLE
3	VIKTORIE SKOPALOVÁ, SPORTOVNÍ KLUB SPARTA

Sampionat Moravy 18.11.2023 Veseli n. Mor. MU10-35,5

Competitors A

Competitors: 7

#	Name	Grade	Club	1	2	3	4	Wins	Pts	Pos
1	MILOŠ DORAZIL		SLÁVIA KROMĚŘÍŽ		100	10	100	3	210	1
2	ADAM FREJ		JUDO VESELÍ NAD MORAV					0	0	4
3	VOJTĚCH ŘEHÁK		TĚLOCVIČNÁ JEDNOTA SC	100				1	100	3
4	VOJTĚCH VLAŠIČ		JUDO SK KRÁLOVO POLE	100	1			2	101	2

Matches A

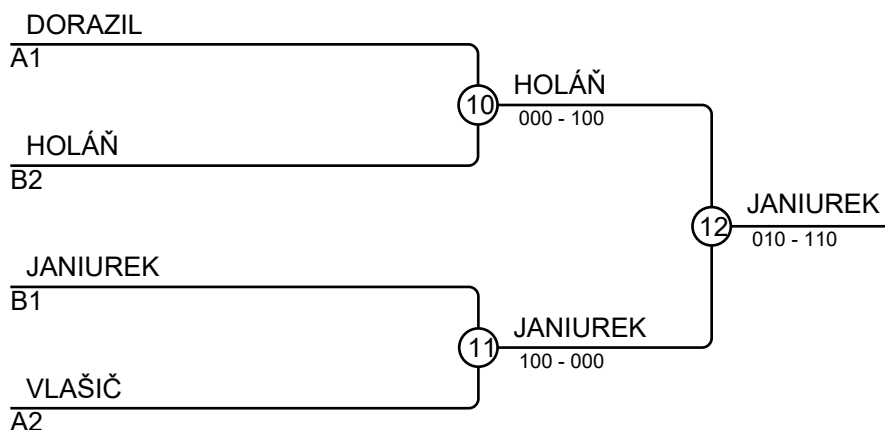
Match	White	Grade	Blue	Result	Time
1	MILOŠ DORAZIL	1 2	ADAM FREJ	100-000	0:00
2	VOJTĚCH ŘEHÁK	3 4	VOJTĚCH VLAŠIČ	000-100	0:00
4	MILOŠ DORAZIL	1 3	VOJTĚCH ŘEHÁK	010-000	2:00
5	ADAM FREJ	2 4	VOJTĚCH VLAŠIČ	000-100	0:07
7	MILOŠ DORAZIL	1 4	VOJTĚCH VLAŠIČ	100-000	1:14
8	ADAM FREJ	2 3	VOJTĚCH ŘEHÁK	000-100	0:16

Competitors B

#	Name	Grade	Club	5	6	7	Wins	Pts	Pos
5	MICHAL ČIČATKA		OREL JEDNOTA ŽIDLOCHO				0	0	3
6	PETR JANIUREK		1. JUDO CLUB BANÍK OS	1		100	2	101	1
7	JÁCHYM HOLÁŇ		TĚLOVÝCHOVNÁ JEDN	000			1	100	2

Matches B

Match	White	Grade	Blue	Result	Time
3	MICHAL ČIČATKA	5 6	PETR JANIUREK	000-100	0:00
6	MICHAL ČIČATKA	5 7	JÁCHYM HOLÁŇ	000-100	0:08
9	PETR JANIUREK	6 7	JÁCHYM HOLÁŇ	100-000	0:16



Results

Pos	Name
1	PETR JANIUREK, 1. JUDO CLUB BANÍK OS
2	JÁCHYM HOLÁŇ, TĚLOVÝCHOVNÁ JEDNOTA
3	MILOŠ DORAZIL, SLÁVIA KROMĚŘÍŽ
3	VOJTĚCH VLAŠIČ, JUDO SK KRÁLOVO POLE

Sampionat Moravy 18.11.2023 Veseli n. Mor. MU10-36,2

Competitors A

Competitors: 8

#	Name	Grade	Club	1	2	3	4	Wins	Pts	Pos
1	MARTIN ŠTĚRBA		TĚLOVÝCHOVNÁ JEDNOTA	100			1	2	101	2
2	NIKOLAS KANIOK		TJ SLOVÁCKÁ SLAVIA UH					0	0	4
3	LUKÁŠ VESELÝ		ODDÍL JUDO DOLNÍ KOUN		1		100	3	102	1
4	ANTONIN FOJTIK		JUDO DO ŠKOL			1		1	1	3

Matches A

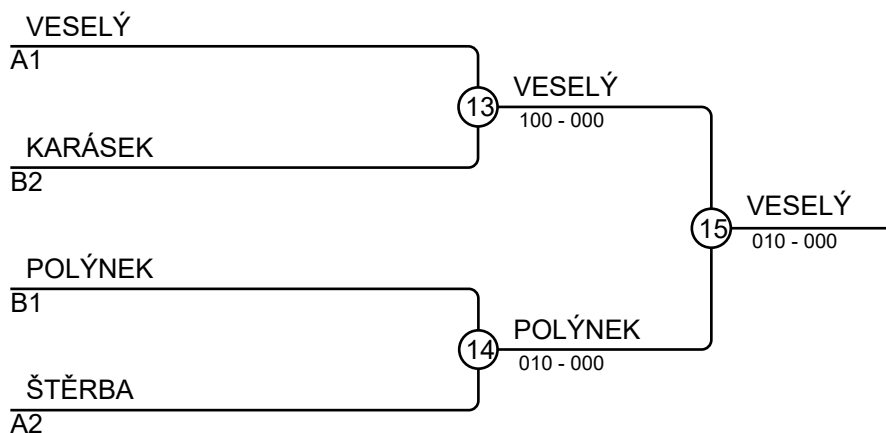
Match	White	Blue	Result	Time
1	MARTIN ŠTĚRBA 1 2	NIKOLAS KANIOK	100-000	0:00
3	LUKÁŠ VESELÝ 3 4	ANTONIN FOJTIK	100-000	0:00
5	MARTIN ŠTĚRBA 1 3	LUKÁŠ VESELÝ	000s1-010s1	3:00
7	NIKOLAS KANIOK 2 4	ANTONIN FOJTIK	000-100	0:37
9	MARTIN ŠTĚRBA 1 4	ANTONIN FOJTIK	100-000	0:24
11	NIKOLAS KANIOK 2 3	LUKÁŠ VESELÝ	000-100	0:06

Competitors B

#	Name	Grade	Club	5	6	7	8	Wins	Pts	Pos
5	TOMÁŠ POLÝNEK		TJ SLOVÁCKÁ SLAVIA UH	100			1	2	101	1
6	MIROSLAV GAURA		JUDO ŽELEZO HRANICE				1	1	1	3
7	JAN KARÁSEK		SLÁVIA KROMĚŘIŽ	1	1			2	2	2
8	ELIŠKA MARKOVÁ		ODDÍL JUDO KETKOVICE			1		1	1	4

Matches B

Match	White	Blue	Result	Time
2	TOMÁŠ POLÝNEK 5 6	MIROSLAV GAURA	100-000	0:00
4	JAN KARÁSEK 7 8	ELIŠKA MARKOVÁ	000-010s2	2:37
6	TOMÁŠ POLÝNEK 5 7	JAN KARÁSEK	000-100	0:09
8	MIROSLAV GAURA 6 8	ELIŠKA MARKOVÁ	100-000	1:40
10	TOMÁŠ POLÝNEK 5 8	ELIŠKA MARKOVÁ	100-000	0:09
12	MIROSLAV GAURA 6 7	JAN KARÁSEK	010-100	0:19



Results

Pos	Name
1	LUKÁŠ VESELÝ, ODDÍL JUDO DOLNÍ KOUN
2	TOMÁŠ POLÝNEK, TJ SLOVÁCKÁ SLAVIA UH
3	JAN KARÁSEK, SLÁVIA KROMĚŘIŽ
3	MARTIN ŠTĚRBA, TĚLOVÝCHOVNÁ JEDNOTA

Sampionat Moravy 18.11.2023 Veseli n. Mor. WU12-27

Competitors

Competitors: 2

#	Name	Grade	Club	1	2	1	2	1	2	Wins	Pts	Pos
1	KAROLÍNA LINHARTOVÁ		JUDO DO ŠKOL							0	0	2
2	JŮLIE POSPÍŠILOVÁ		JUDO ŽELEZO HRANICE	1		1				2	2	1

Matches

Match	White	Grade	Blue	Grade	Result	Time
1	KAROLÍNA LINHARTOVÁ	1 2	JŮLIE POSPÍŠILOVÁ		000-100	2:48
2	KAROLÍNA LINHARTOVÁ	1 2	JŮLIE POSPÍŠILOVÁ		000-100	0:04
3	KAROLÍNA LINHARTOVÁ	1 2	JŮLIE POSPÍŠILOVÁ			

Results

Pos	Name
1	JŮLIE POSPÍŠILOVÁ, JUDO ŽELEZO HRANICE
2	KAROLÍNA LINHARTOVÁ, JUDO DO ŠKOL

Sampionat Moravy 18.11.2023 Veseli n. Mor. WU12-30

Competitors A

Competitors: 6

#	Name	Grade	Club	1	2	3	Wins	Pts	Pos
1	ELIŠKA KŘÍŽOVÁ		BEF HOME BLANSKO				0	0	3
2	KATEŘINA MARUŠÁKOVÁ		1. JUDO CLUB BANÍK OS	1			1	1	2
3	KAROLÍNA HOLOUBKOVÁ		JUDO KLUB OLOMOUC	100	100		2	200	1

Matches A

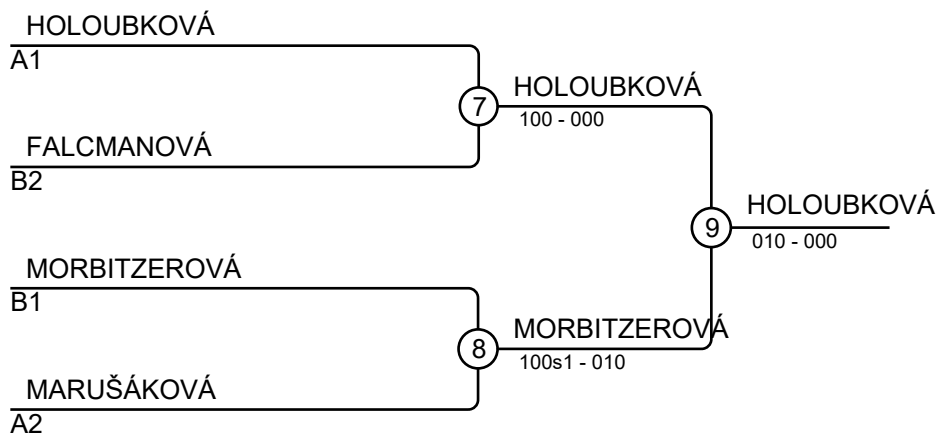
Match	White	Grade	Blue	Result	Time
1	ELIŠKA KŘÍŽOVÁ	1 2	KATEŘINA MARUŠÁKOVÁ	000-010	3:00
3	ELIŠKA KŘÍŽOVÁ	1 3	KAROLÍNA HOLOUBKOVÁ	000s1-100	2:00
5	KATEŘINA MARUŠÁKOVÁ	2 3	KAROLÍNA HOLOUBKOVÁ	000-100	2:00

Competitors B

#	Name	Grade	Club	4	5	6	Wins	Pts	Pos
4	ANNA MORBITZEROVÁ		JUDO SK KRÁLOVO POLE	100	½		2	100½	1
5	TEREZA ŠTĚPÁNKOVÁ		JUDO KLUB ZLÍN				0	0	3
6	EMA FALCMANOVÁ		SLÁVIA KROMĚŘÍŽ		1		1	1	2

Matches B

Match	White	Grade	Blue	Result	Time
2	ANNA MORBITZEROVÁ	4 5	TEREZA ŠTĚPÁNKOVÁ	100-000	1:11
4	ANNA MORBITZEROVÁ	4 6	EMA FALCMANOVÁ	000s1-000s2	2:00
6	TEREZA ŠTĚPÁNKOVÁ	5 6	EMA FALCMANOVÁ	000s2-010	2:43



Results

Pos	Name
1	KAROLÍNA HOLOUBKOVÁ, JUDO KLUB OLOMOUC
2	ANNA MORBITZEROVÁ, JUDO SK KRÁLOVO POLE
3	EMA FALCMANOVÁ, SLÁVIA KROMĚŘÍŽ
3	KATEŘINA MARUŠÁKOVÁ, 1. JUDO CLUB BANÍK OS

Sampionat Moravy 18.11.2023 Veseli n. Mor. WU12-33

Competitors A

Competitors: 7

#	Name	Grade	Club	1	2	3	4	Wins	Pts	Pos
1	VERONIKA SÝKOROVÁ		JUDO ŽELEZO HRANICE		1			1	1	3
2	BARBORA KYPRÁ		OREL JEDNOTA ŽIDLOCHO					0	0	4
3	KRISTÝNA ŽILKOVÁ		SLAVOJ POLNÁ	100	100		100	3	300	1
4	ZUZANA KUCHEJDOVÁ		1. JUDO CLUB BANÍK OS	100	100			2	200	2

Matches A

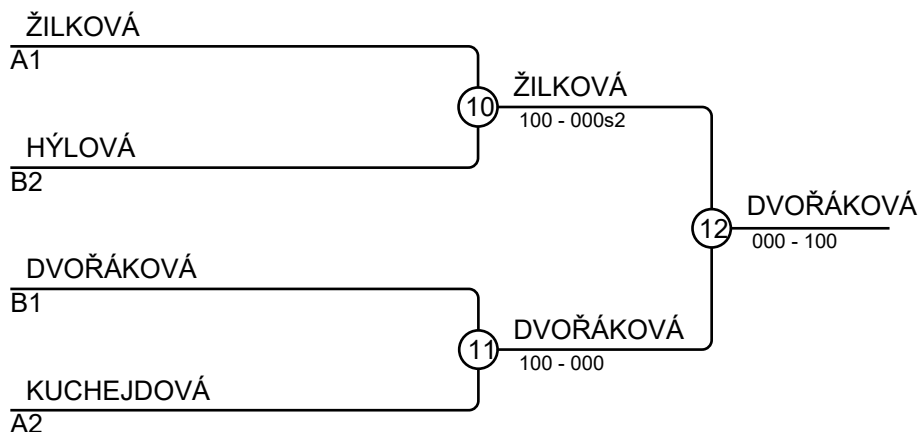
Match	White	Blue	Result	Time
1	VERONIKA SÝKOROVÁ 1 2	BARBORA KYPRÁ	100s1-000	2:27
2	KRISTÝNA ŽILKOVÁ 3 4	ZUZANA KUCHEJDOVÁ	100-000	0:45
4	VERONIKA SÝKOROVÁ 1 3	KRISTÝNA ŽILKOVÁ	010-100	1:24
5	BARBORA KYPRÁ 2 4	ZUZANA KUCHEJDOVÁ	000-100	0:29
7	VERONIKA SÝKOROVÁ 1 4	ZUZANA KUCHEJDOVÁ	010-100	1:29
8	BARBORA KYPRÁ 2 3	KRISTÝNA ŽILKOVÁ	000-100	0:22

Competitors B

#	Name	Grade	Club	5	6	7	Wins	Pts	Pos
5	TEREZA HÝLOVÁ		TĚLOVÝCHOVNÁ JEDNOTA			1	1	1	2
6	LUCIE DVOŘÁKOVÁ		ODDÍL JUDO DOLNÍ KO	100		100	2	200	1
7	LILIAN PTÁČKOVÁ		JUDO UHERSKÝ BROD				0	0	3

Matches B

Match	White	Blue	Result	Time
3	TEREZA HÝLOVÁ 5 6	LUCIE DVOŘÁKOVÁ	000-100	1:17
6	TEREZA HÝLOVÁ 5 7	LILIAN PTÁČKOVÁ	010s1-000	2:59
9	LUCIE DVOŘÁKOVÁ 6 7	LILIAN PTÁČKOVÁ	100-000	0:40



Results

Pos	Name
1	LUCIE DVOŘÁKOVÁ, ODDÍL JUDO DOLNÍ KOUN
2	KRISTÝNA ŽILKOVÁ, SLAVOJ POLNÁ
3	TEREZA HÝLOVÁ, TĚLOVÝCHOVNÁ JEDNOTA
3	ZUZANA KUCHEJDOVÁ, 1. JUDO CLUB BANÍK OS

Sampionat Moravy 18.11.2023 Veseli n. Mor. WU12-36

Competitors A

Competitors: 7

#	Name	Grade	Club	1	2	3	4	Wins	Pts	Pos
1	BARBORA SLEZÁKOVÁ		JUDO ŽELEZO HRANICE		10	100		2	110	2
2	KATEŘINA DUTKOVÁ		OREL JEDNOTA ŽIDLOCHOV			100		1	100	3
3	ALENA DADOKOVÁ		TĚLOCVIČNÁ JEDNOTA SO					0	0	4
4	ELLA AGNAN		JUDO NOVÝ JIČÍN	100	100	100		3	300	1

Matches A

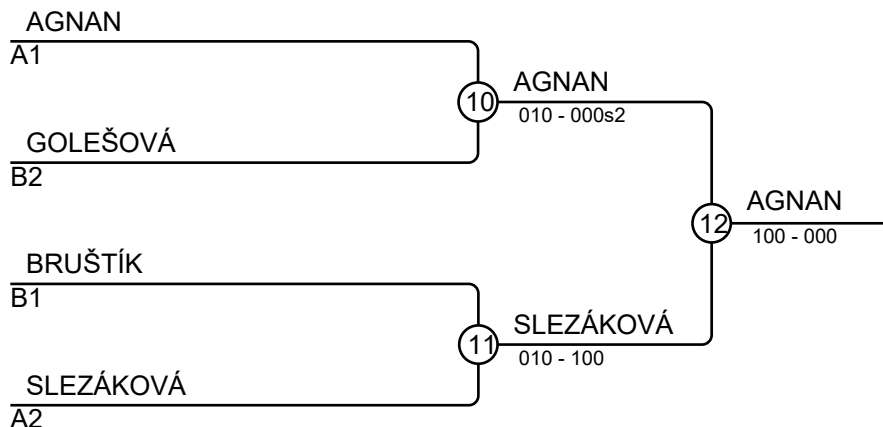
Match	White	Blue	Result	Time
1	BARBORA SLEZÁKOVÁ 1 2	KATEŘINA DUTKOVÁ	010-000	2:00
2	ALENA DADOKOVÁ 3 4	ELLA AGNAN	000-100s1	1:07
4	BARBORA SLEZÁKOVÁ 1 3	ALENA DADOKOVÁ	100-000s1	1:10
5	KATEŘINA DUTKOVÁ 2 4	ELLA AGNAN	000-100	0:10
7	BARBORA SLEZÁKOVÁ 1 4	ELLA AGNAN	000-100	0:09
8	KATEŘINA DUTKOVÁ 2 3	ALENA DADOKOVÁ	100-000	0:26

Competitors B

#	Name	Grade	Club	5	6	7	Wins	Pts	Pos
5	ADRIANA CINTULOVÁ		JUDO VESELÍ NAD MORAV				0	0	3
6	ELLIE BRUŠTÍK		JUDO KLUB ZLÍN	1		100	2	101	1
7	DOROTA GOLEŠOVÁ		JUDO UHERSKÝ BROD	1			1	1	2

Matches B

Match	White	Blue	Result	Time
3	ADRIANA CINTULOVÁ 5 6	ELLIE BRUŠTÍK	000s2-100	3:00
6	ADRIANA CINTULOVÁ 5 7	DOROTA GOLEŠOVÁ	000s3-100s2	3:00
9	ELLIE BRUŠTÍK 6 7	DOROTA GOLEŠOVÁ	110s1-000s2	1:28

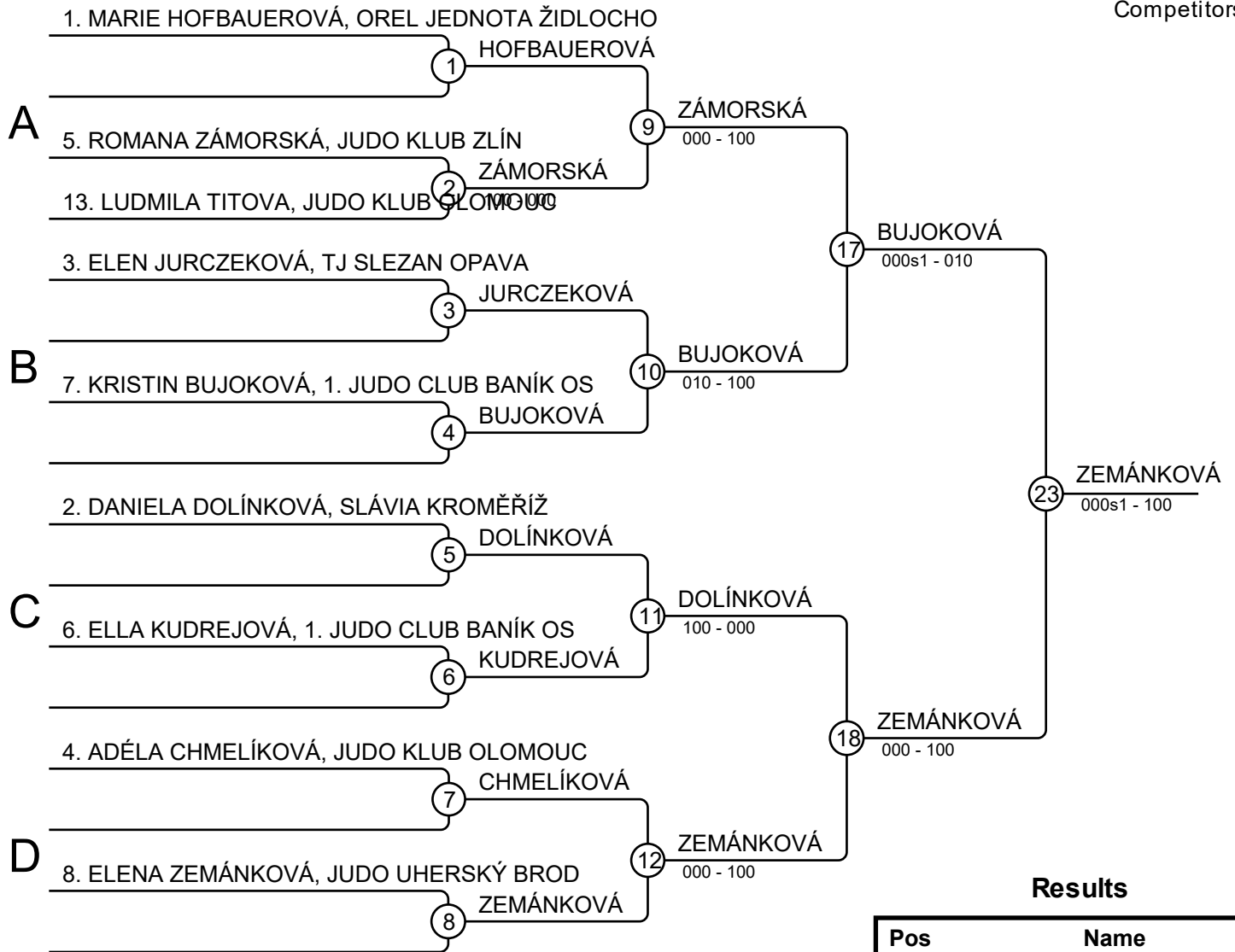


Results

Pos	Name
1	ELLA AGNAN, JUDO NOVÝ JIČÍN
2	BARBORA SLEZÁKOVÁ, JUDO ŽELEZO HRANICE
3	DOROTA GOLEŠOVÁ, JUDO UHERSKÝ BROD
3	ELLIE BRUŠTÍK, JUDO KLUB ZLÍN

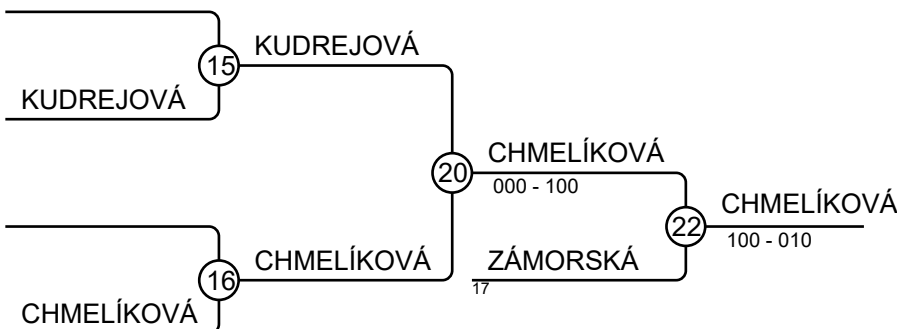
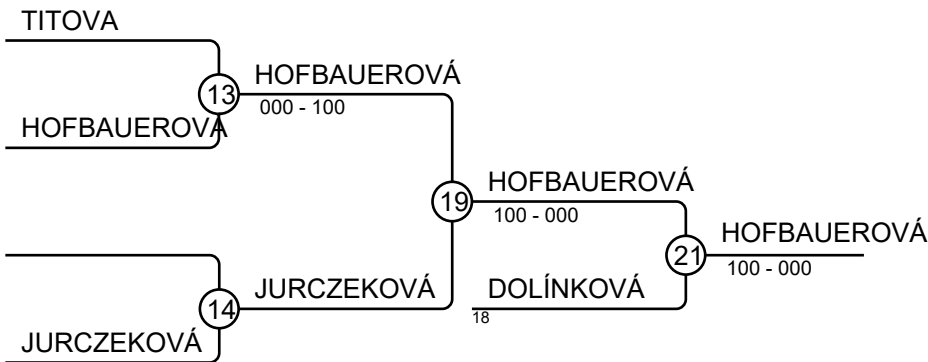
Sampionat Moravy 18.11.2023 Veseli n. Mor. WU12-40

Competitors: 9



Results

Pos	Name
1	ELENA ZEMÁNKOVÁ, JUDO UHERSKÝ B
2	KRISTIN BUJOKOVÁ, 1. JUDO CLUB
3	MARIE HOFBAUEROVÁ, OREL JEDNOTA
3	ADÉLA CHMELÍKOVÁ, JUDO KLUB OLOMOUC
5	DANIELA DOLÍNKOVÁ, SLÁVIA KROMĚŘIŽ
5	ROMANA ZÁMORSKÁ, JUDO KLUB ZLÍN
7	ELEN JURCZEKOVÁ, TJ SLEZAN OPAVA
7	ELLA KUDREJOVÁ, 1. JUDO CLUB BANÍK OS



Sampionat Moravy 18.11.2023 Veseli n. Mor. WU12-44

Competitors

Competitors: 5

#	Name	Grade	Club	1	2	3	4	5	Wins	Pts	Pos
1	KRISTÝNA KOMOŇOVÁ		JUDO VESELÍ NAD MORAV	1	1	1	1	1	4	4	1
2	KRISTÝNA DVOŘÁKOVÁ		ODDÍL JUDO DOLNÍ KOJUN		1	1	1	1	3	3	2
3	ANNA HOFBAUEROVÁ		OREL JEDNOTA ŽIDLOCHO			1	1		2	2	3
4	LINDA KONČÍTKOVÁ		1. JUDO CLUB BANÍK OS						0	0	5
5	LILIANA SZWANOVÁ		1. JUDO CLUB BANÍK OS				1		1	1	3

Matches

Match	White	Grade	Blue	Grade	Result	Time
1	LINDA KONČÍTKOVÁ	4 5	LILIANA SZWANOVÁ		000s3-100s1	2:41
2	KRISTÝNA KOMOŇOVÁ	1 2	KRISTÝNA DVOŘÁKOVÁ		100-000	0:13
3	ANNA HOFBAUEROVÁ	3 4	LINDA KONČÍTKOVÁ		100-000	0:00
4	KRISTÝNA KOMOŇOVÁ	1 5	LILIANA SZWANOVÁ		100-000s2	2:00
5	KRISTÝNA DVOŘÁKOVÁ	2 3	ANNA HOFBAUEROVÁ		100-000	0:48
6	KRISTÝNA KOMOŇOVÁ	1 4	LINDA KONČÍTKOVÁ		100-000	0:00
7	ANNA HOFBAUEROVÁ	3 5	LILIANA SZWANOVÁ		100-000	0:00
8	KRISTÝNA DVOŘÁKOVÁ	2 4	LINDA KONČÍTKOVÁ		100-000	0:00
9	KRISTÝNA KOMOŇOVÁ	1 3	ANNA HOFBAUEROVÁ		010s1-000s1	3:00
10	KRISTÝNA DVOŘÁKOVÁ	2 5	LILIANA SZWANOVÁ		100-000	0:00

Results

Pos	Name
1	KRISTÝNA KOMOŇOVÁ, JUDO VESELÍ NAD MORAV
2	KRISTÝNA DVOŘÁKOVÁ, ODDÍL JUDO DOLNÍ KOJUN
3	ANNA HOFBAUEROVÁ, OREL JEDNOTA ŽIDLOCHO
3	LILIANA SZWANOVÁ, 1. JUDO CLUB BANÍK OS
5	LINDA KONČÍTKOVÁ, 1. JUDO CLUB BANÍK OS

Sampionat Moravy 18.11.2023 Veseli n. Mor. WU12-48

Competitors A

Competitors: 6

#	Name	Grade	Club	1	2	3	Wins	Pts	Pos
1	MAYA BÖMEROVÁ		TĚLOVÝCHOVNÁ JEDNOTA	100			1	100	2
2	JUSTÝNA SEDLÁKOVÁ		ODDÍL JUDO KETKOVICE				0	0	3
3	BARBORA CAHLÍKOVÁ		1. JUDO CLUB BANÍK OS	100	100		2	200	1

Matches A

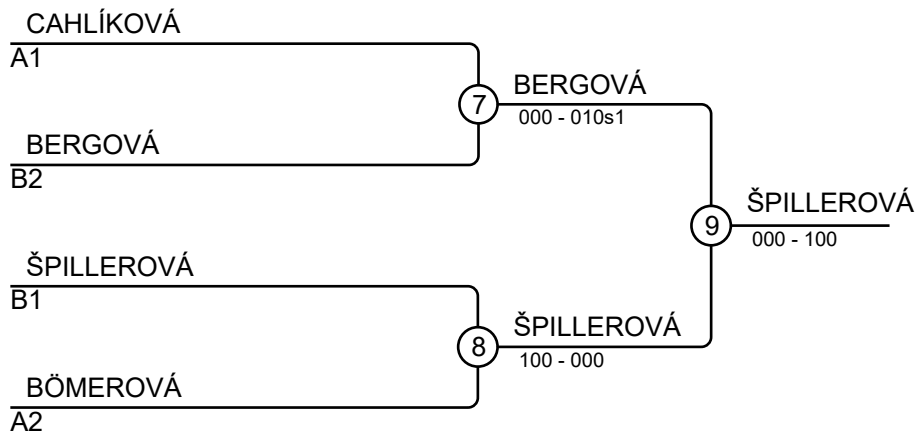
Match	White	Grade	Blue	Result	Time
1	MAYA BÖMEROVÁ	1 2	JUSTÝNA SEDLÁKOVÁ	100-000	0:47
3	MAYA BÖMEROVÁ	1 3	BARBORA CAHLÍKOVÁ	000-100	1:36
5	JUSTÝNA SEDLÁKOVÁ	2 3	BARBORA CAHLÍKOVÁ	010-100s1	0:35

Competitors B

#	Name	Grade	Club	4	5	6	Wins	Pts	Pos
4	SIMONA BERGOVÁ		TĚLOCVIČNÁ JEDNOTA SO	100			1	100	2
5	KAROLÍNA VESELOVSKÁ		JUDO DO ŠKOL				0	0	3
6	LAURA ŠPILLEROVÁ		TJ SLEZAN OPAVA	100	100		2	200	1

Matches B

Match	White	Grade	Blue	Result	Time
2	SIMONA BERGOVÁ	4 5	KAROLÍNA VESELOVSKÁ	110s2-000	1:41
4	SIMONA BERGOVÁ	4 6	LAURA ŠPILLEROVÁ	000-100	0:44
6	KAROLÍNA VESELOVSKÁ	5 6	LAURA ŠPILLEROVÁ	000-100	0:26



Results

Pos	Name
1	LAURA ŠPILLEROVÁ, TJ SLEZAN OPAVA
2	SIMONA BERGOVÁ, TĚLOCVIČNÁ JEDNOTA SO
3	BARBORA CAHLÍKOVÁ, 1. JUDO CLUB BANÍK OS
3	MAYA BÖMEROVÁ, TĚLOVÝCHOVNÁ JEDNOTA

Sampionat Moravy 18.11.2023 Veseli n. Mor. WU12-52

Competitors

Competitors: 2

#	Name	Grade	Club	1	2	1	2	1	2	Wins	Pts	Pos
1	JULIE KADLECOVÁ		ENERGY JUDO TEAM		100		100			2	200	1
2	TEA CHRASTINOVÁ		JUDO KLUB ZLÍN							0	0	2

Matches

Match	White	Grade	Blue	Grade	Result	Time
1	JULIE KADLECOVÁ	1 2	TEA CHRASTINOVÁ		100-000	0:09
2	JULIE KADLECOVÁ	1 2	TEA CHRASTINOVÁ		100-000	0:24
3	JULIE KADLECOVÁ	1 2	TEA CHRASTINOVÁ			

Results

Pos	Name
1	JULIE KADLECOVÁ, ENERGY JUDO TEAM
2	TEA CHRASTINOVÁ, JUDO KLUB ZLÍN

Sampionat Moravy 18.11.2023 Veseli n. Mor. WU12+57

Competitors A

Competitors: 6

#	Name	Grade	Club	1	2	3	Wins	Pts	Pos
1	ANNA ŘEHŮŘKOVÁ		BEF HOME BLANSKO		1	1	2	2	1
2	MARTINA KONEČNÁ		TJ SLOVÁCKÁ SLAVIA UH				0	0	3
3	ANABEL ŠTVRECKÁ		TJ SOKOL TVRDONICE		1		1	1	2

Matches A

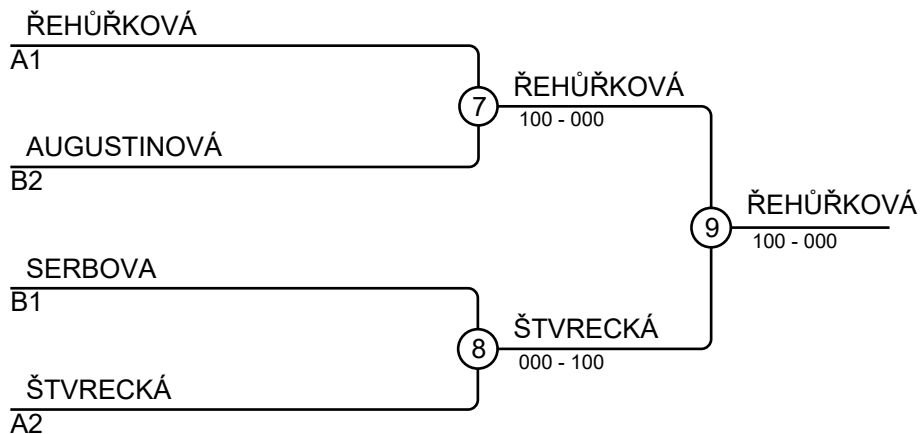
Match	White	Grade	Blue	Result	Time
1	ANNA ŘEHŮŘKOVÁ	1 2	MARTINA KONEČNÁ	100-000	0:08
3	ANNA ŘEHŮŘKOVÁ	1 3	ANABEL ŠTVRECKÁ	100-000	0:20
5	MARTINA KONEČNÁ	2 3	ANABEL ŠTVRECKÁ	000-100	0:26

Competitors B

#	Name	Grade	Club	4	5	6	Wins	Pts	Pos
4	NATÁLIE MITUROVÁ		ENERGY JUDO TEAM				0	0	3
5	VERONIKA AUGUSTINOVÁ		SLAVOJ POLNÁ	1			1	1	2
6	EMMA SERBOVA		JUDO DO ŠKOL	1	1		2	2	1

Matches B

Match	White	Grade	Blue	Result	Time
2	NATÁLIE MITUROVÁ	4 5	VERONIKA AUGUSTINOVÁ	000-100	0:35
4	NATÁLIE MITUROVÁ	4 6	EMMA SERBOVA	000-100	0:24
6	VERONIKA AUGUSTINOVÁ	5 6	EMMA SERBOVA	000-010s1	2:00

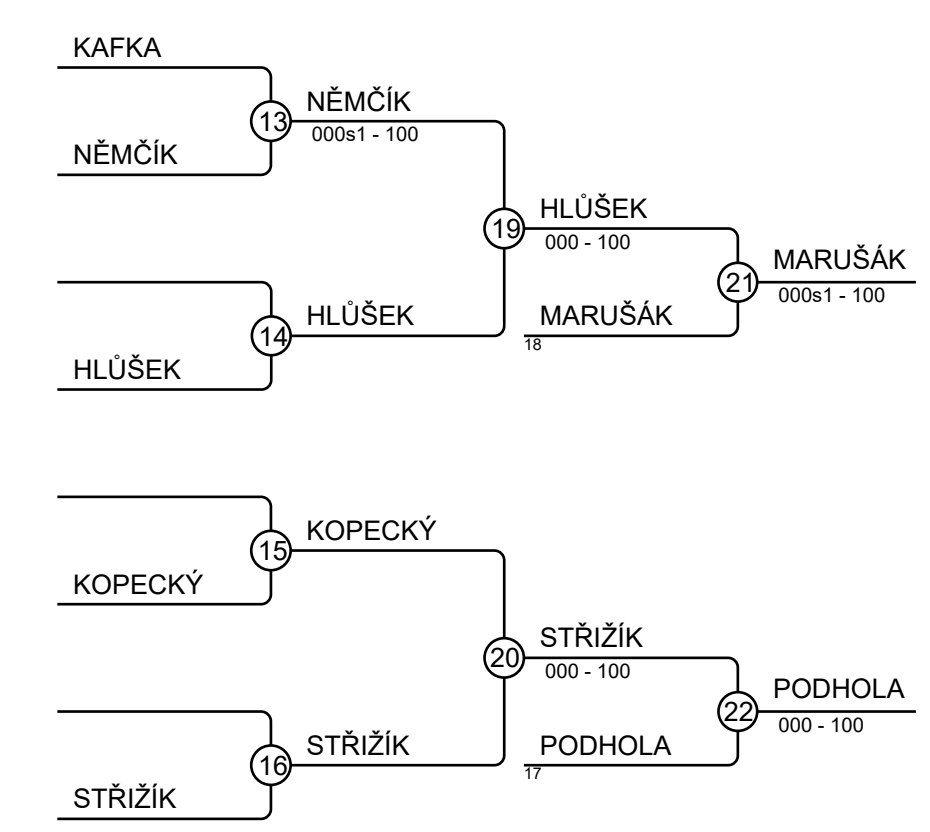
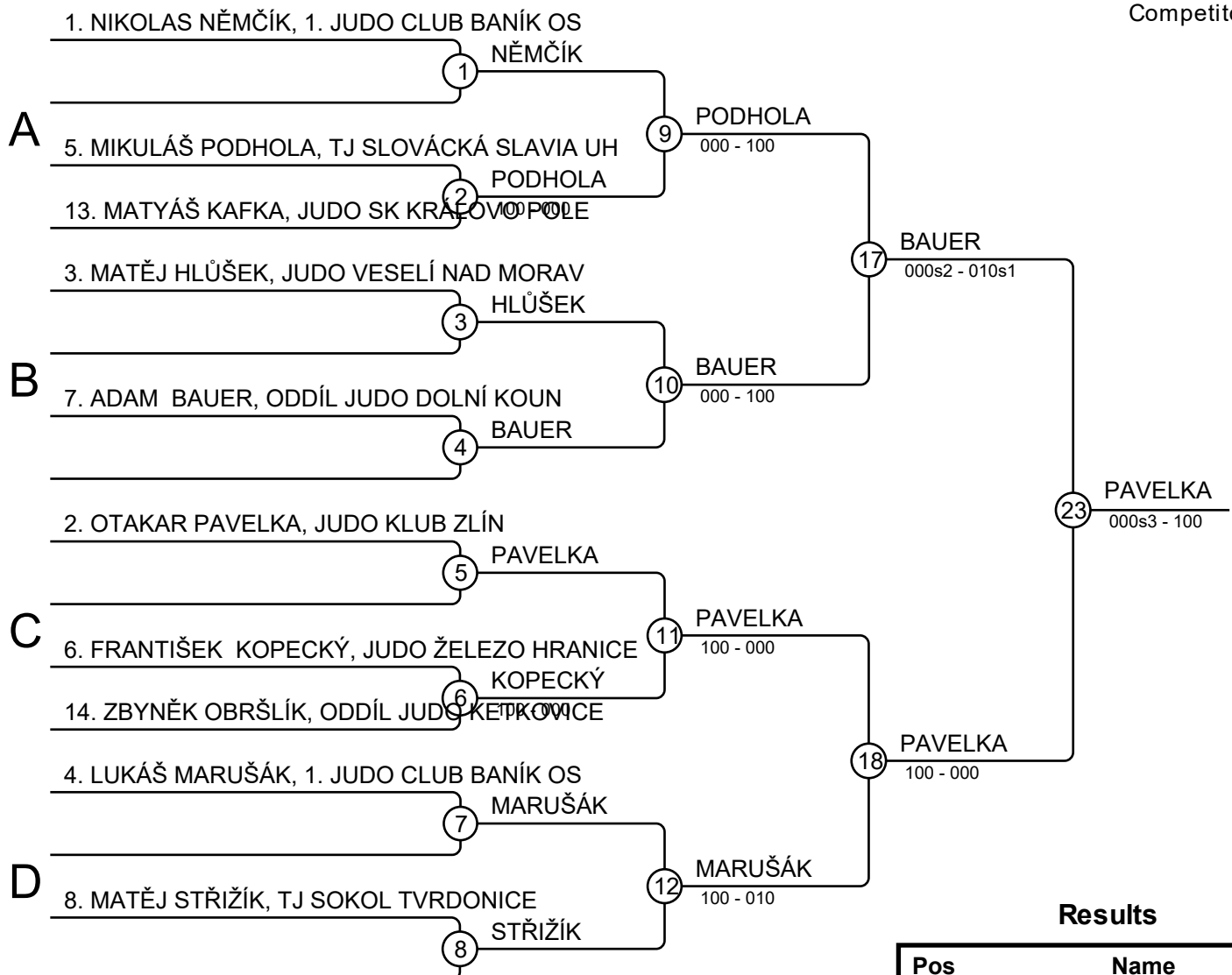


Results

Pos	Name
1	ANNA ŘEHŮŘKOVÁ, BEF HOME BLANSKO
2	ANABEL ŠTVRECKÁ, TJ SOKOL TVRDONICE
3	VERONIKA AUGUSTINOVÁ, SLAVOJ POLNÁ
3	EMMA SERBOVA, JUDO DO ŠKOL

Sampionat Moravy 18.11.2023 Veseli n. Mor. MU12-29

Competitors: 10

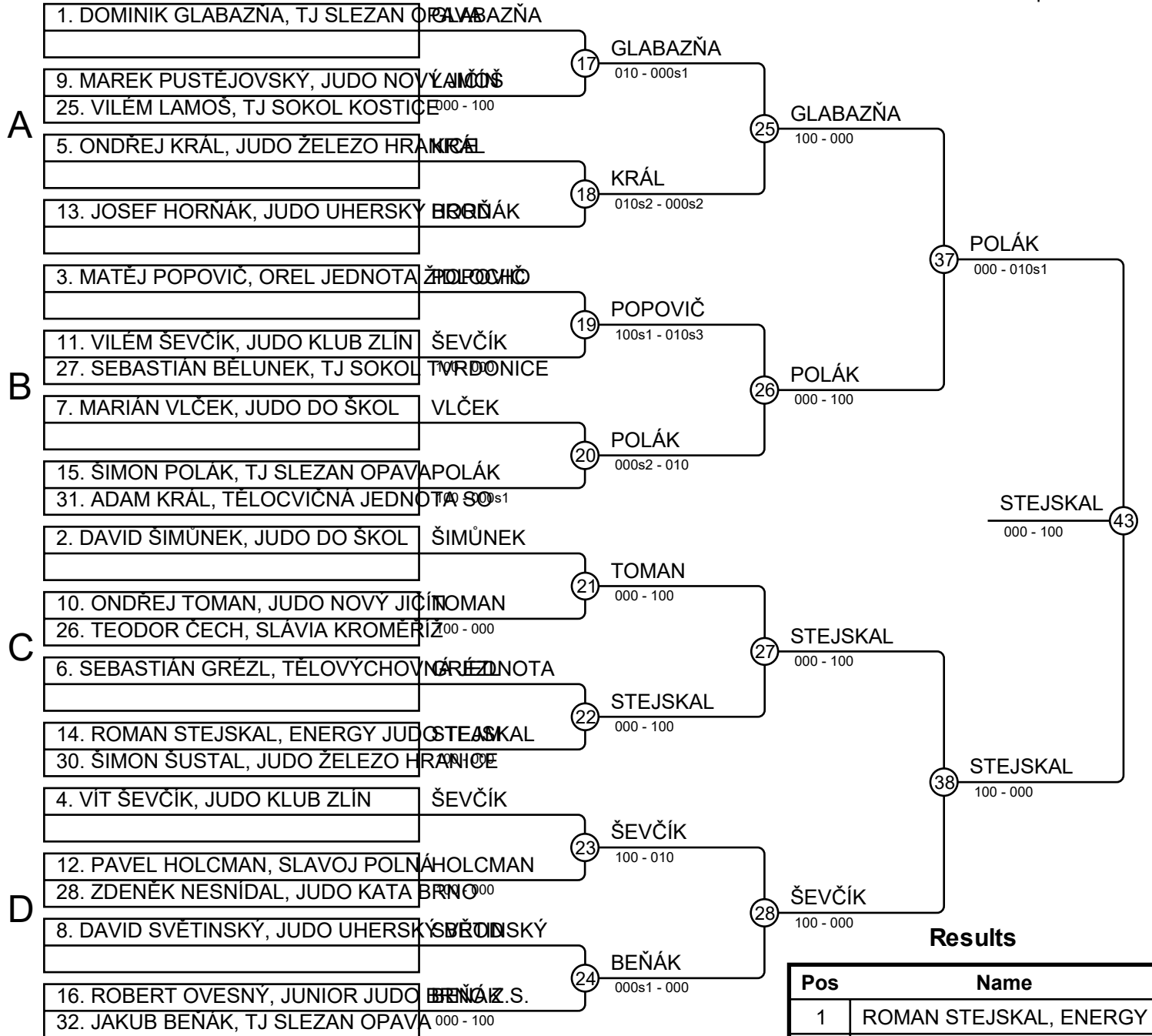


Results

Pos	Name
1	OTAKAR PAVELKA, JUDO KLUB ZLÍN
2	ADAM BAUER, ODDÍL JUDO DOLNÍ KOUN
3	LUKÁŠ MARUŠÁK, 1. JUDO CLUB BANÍK OS
3	MIKULÁŠ PODHOLA, TJ SLOVÁCKÁ SLAVIA UH
5	MATĚJ HLŮŠEK, JUDO VESELÍ NAD MORAV
5	MATĚJ STŘIŽÍK, TJ SOKOL TVRDONICE
7	NIKOLAS NĚMČÍK, 1. JUDO CLUB BANÍK OS
7	FRANTIŠEK KOPECKÝ, JUDO ŽELEZO HRANICE

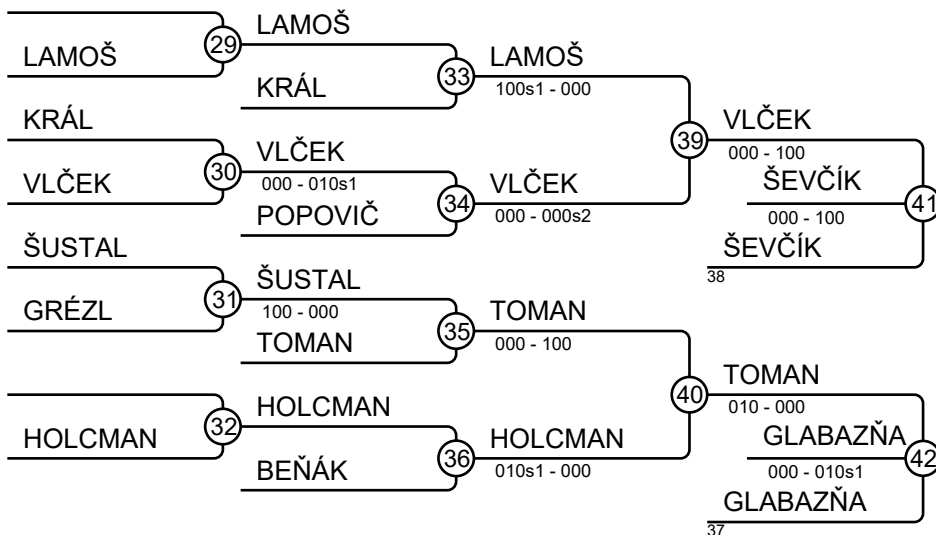
Sampionat Moravy 18.11.2023 Veseli n. Mor. MU12-32

Competitors: 23



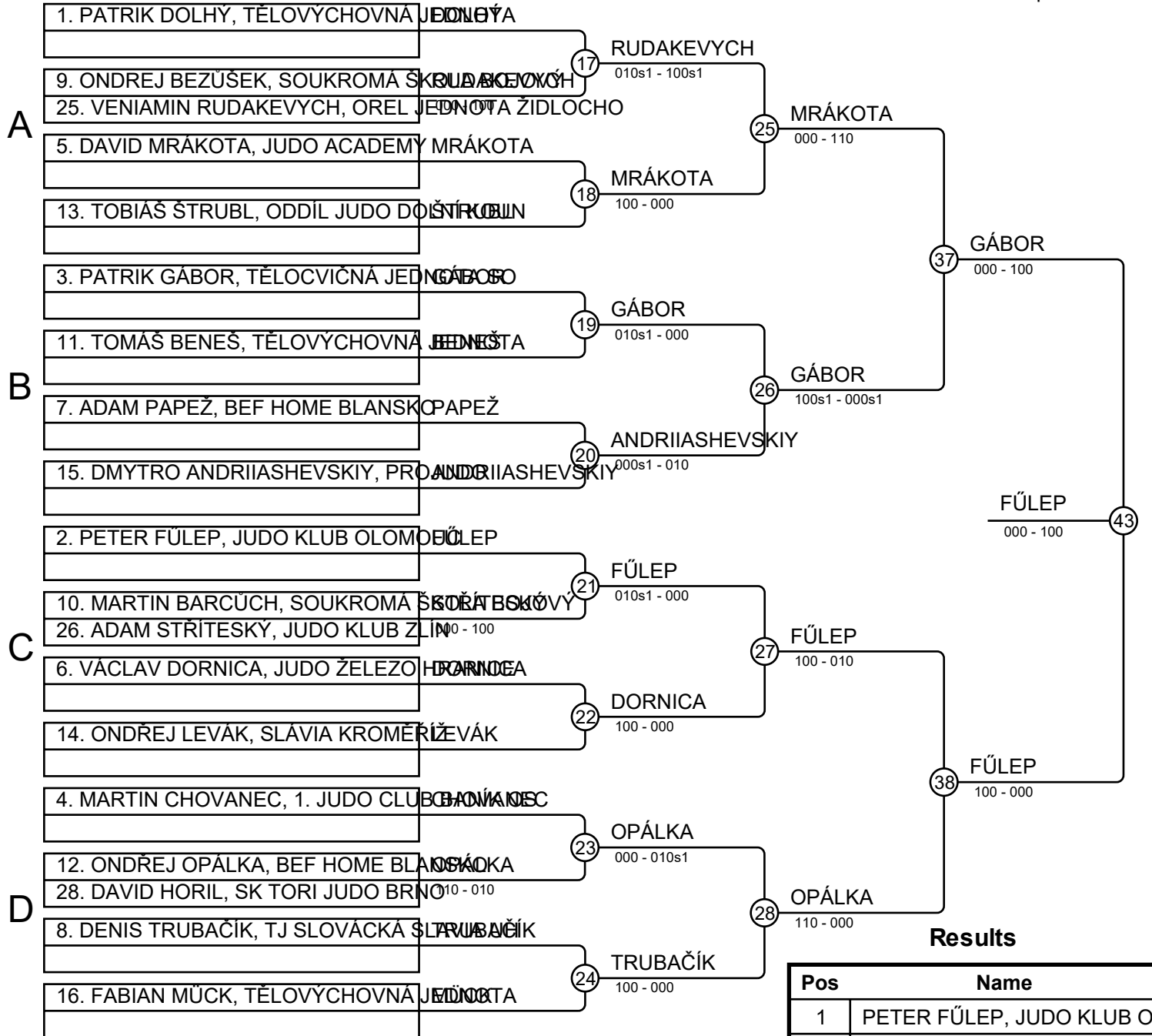
Results

Pos	Name
1	ROMAN STEJSKAL, ENERGY JUDO OSTRAVA
2	ŠIMON POLÁK, TJ SLEZAN OPAVA
3	VÍT ŠEVČÍK, JUDO KLUB ZLÍN
3	DOMINIK GLABAZŇA, TJ SLEZAN OPAVA
5	MARIÁN VLČEK, JUDO DO ŠKOL
5	ONDŘEJ TOMAN, JUDO NOVÝ JIČÍN
7	VILÉM LAMOŠ, TJ SOKOL KOSTICE
7	PAVEL HOLCMAN, SLAVOJ POLNÁ



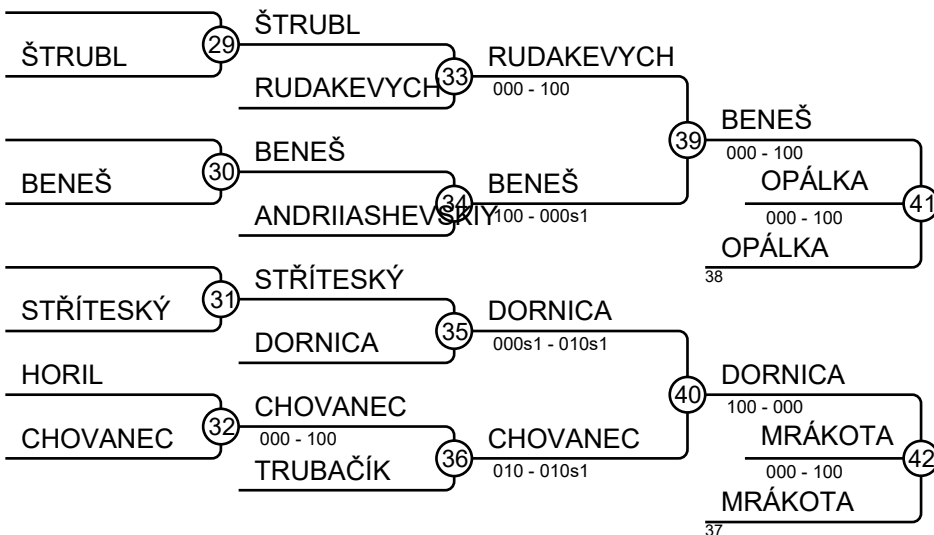
Sampionat Moravy 18.11.2023 Veseli n. Mor. MU12-35

Competitors: 19



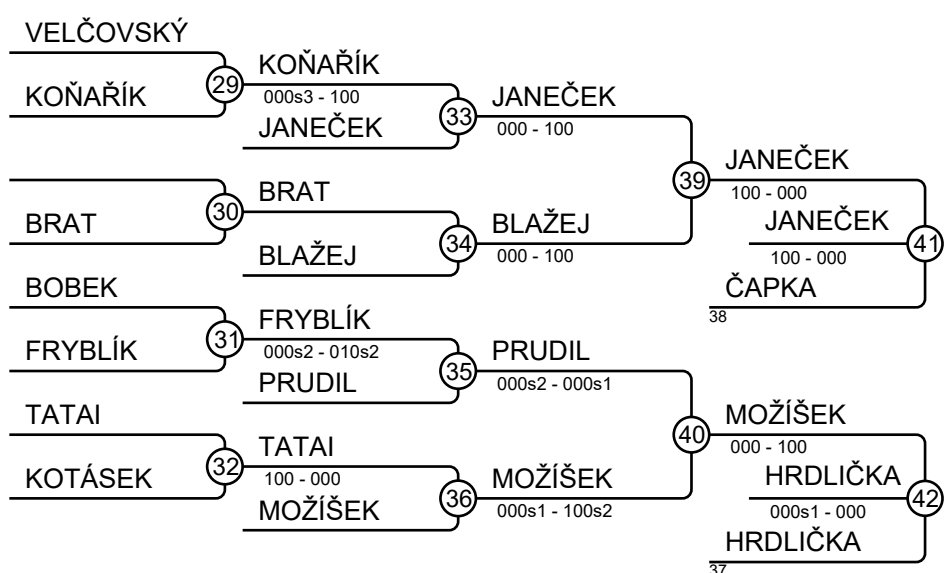
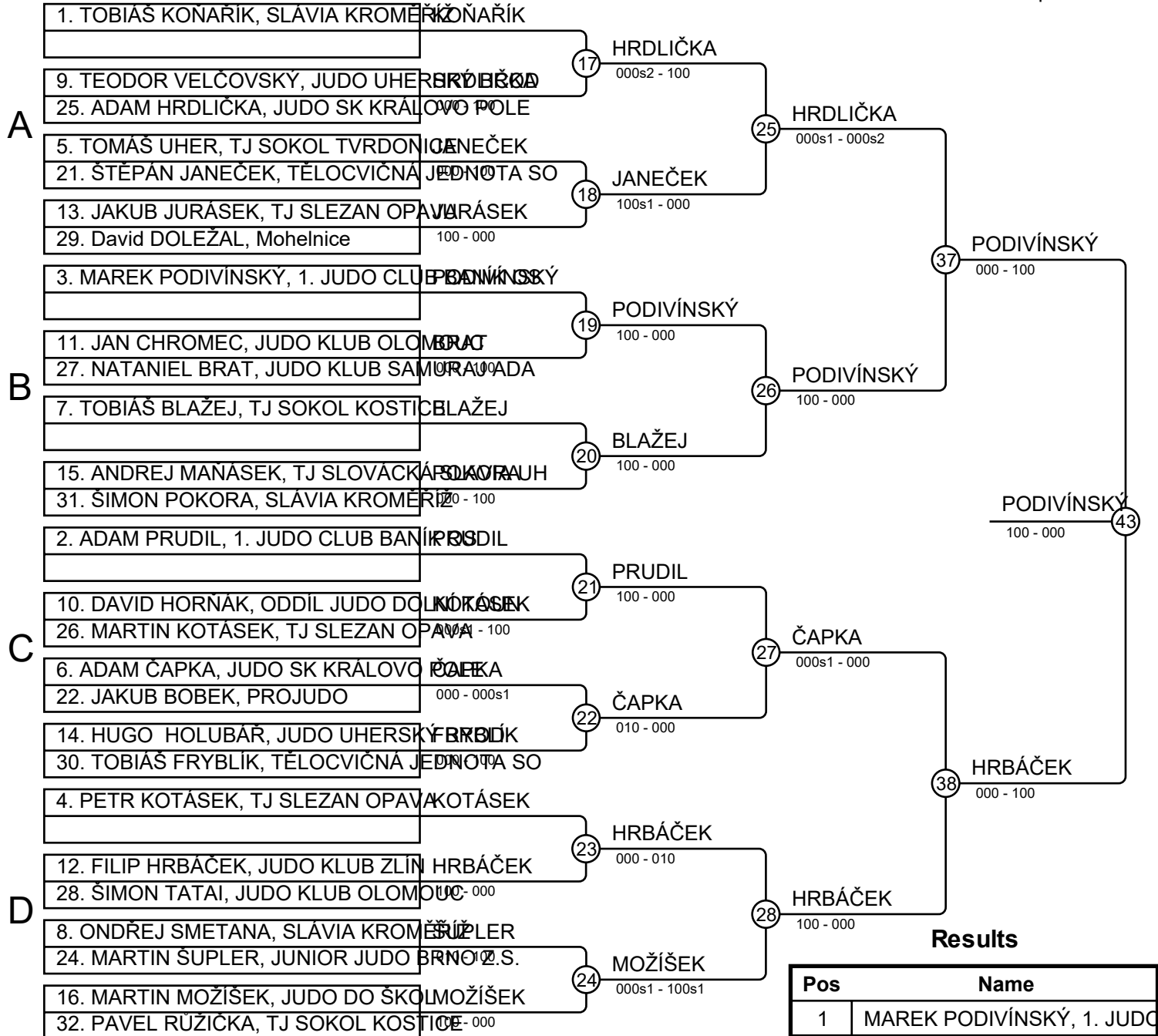
Results

Pos	Name
1	PETER FÚLEP, JUDO KLUB OLOMOUC
2	PATRIK GÁBOR, TĚLOCVIČNÁ JEDNOTA GÁBOR
3	ONDŘEJ OPÁLKA, BEF HOME BLANSKO
3	DAVID MRÁKOTA, JUDO ACADEMY MRÁKOTA
5	TOMÁŠ BENEŠ, TĚLOVÝCHOVNÁ JEDNOTA BENEŠTA
5	VÁCLAV DORNICA, JUDO ŽELEZO HORONIEVA
7	VENIAMIN RUDÁKEVÝCH, OREL JEDNOTA ŽIDLOCHO
7	MARTIN CHOVANEC, 1. JUDO CLUB BADOVA NEC



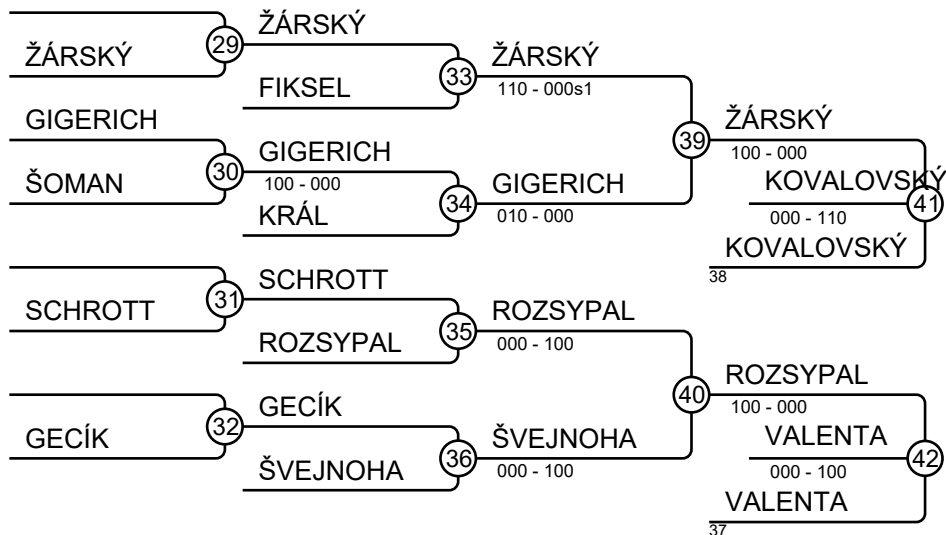
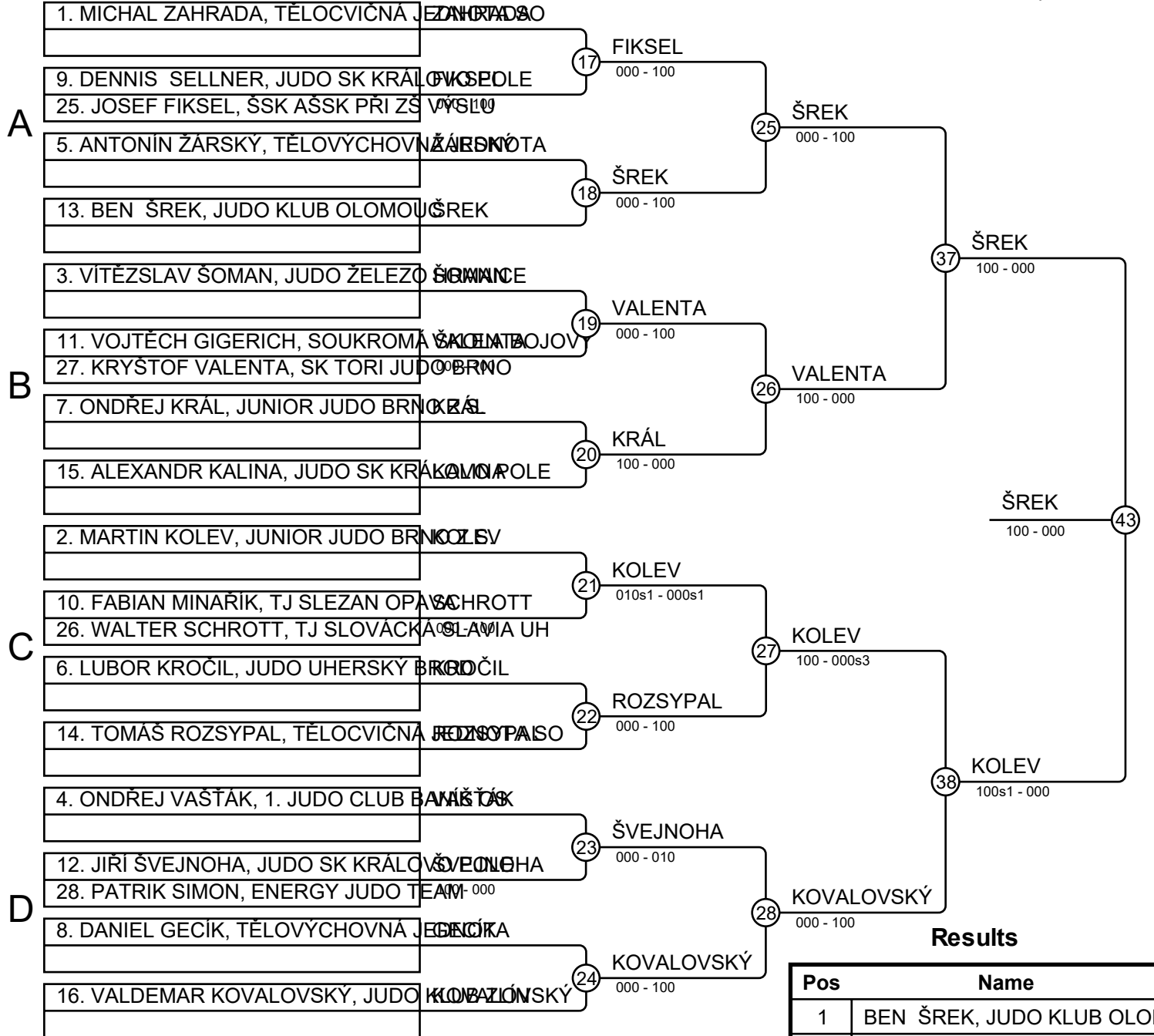
Sampionat Moravy 18.11.2023 Veseli n. Mor. MU12-38

Competitors: 27



Sampionat Moravy 18.11.2023 Veseli n. Mor. MU12-42

Competitors: 20



Sampionat Moravy 18.11.2023 Veseli n. Mor. MU12-46

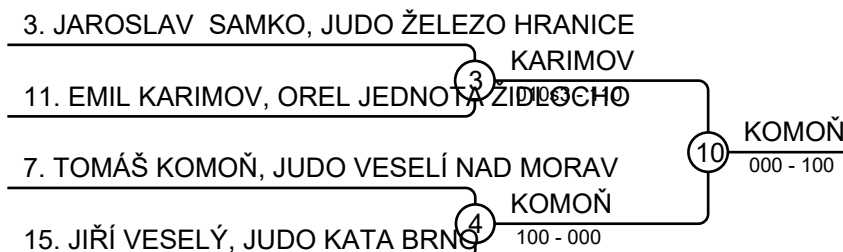
1. PETR BAJER, JUNIOR JUDO BRNO Z.S.

Competitors: 13

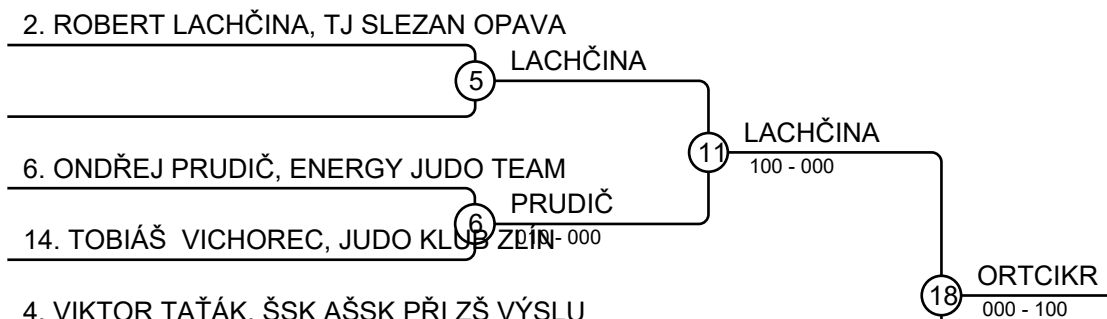
A



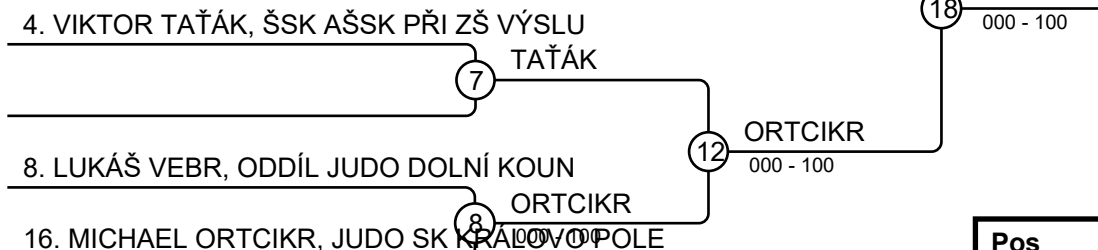
B



C

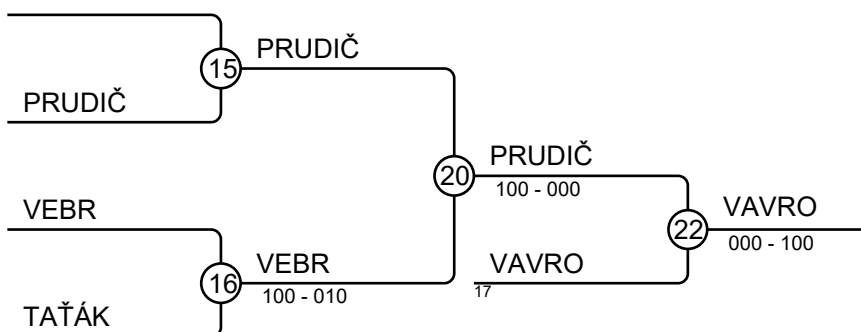
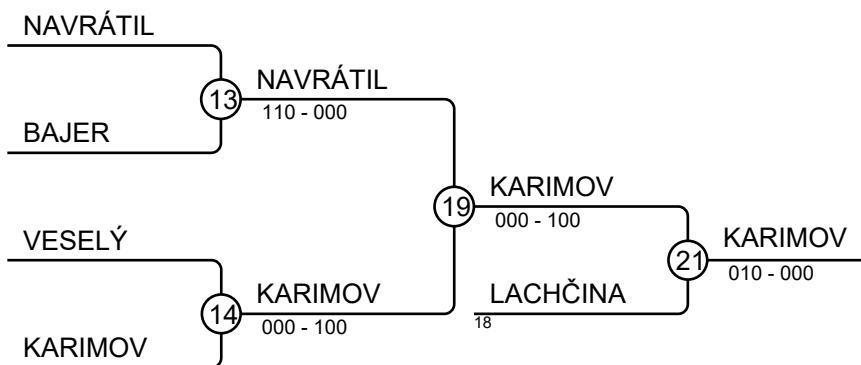


D



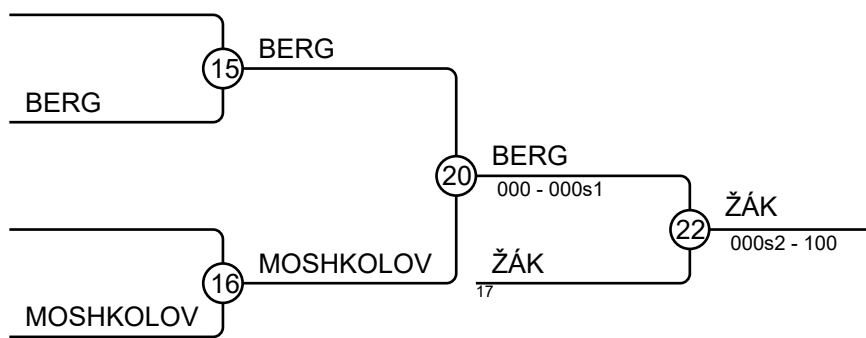
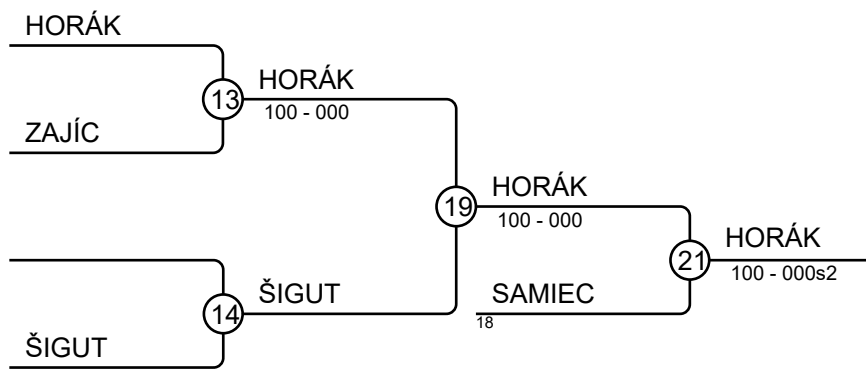
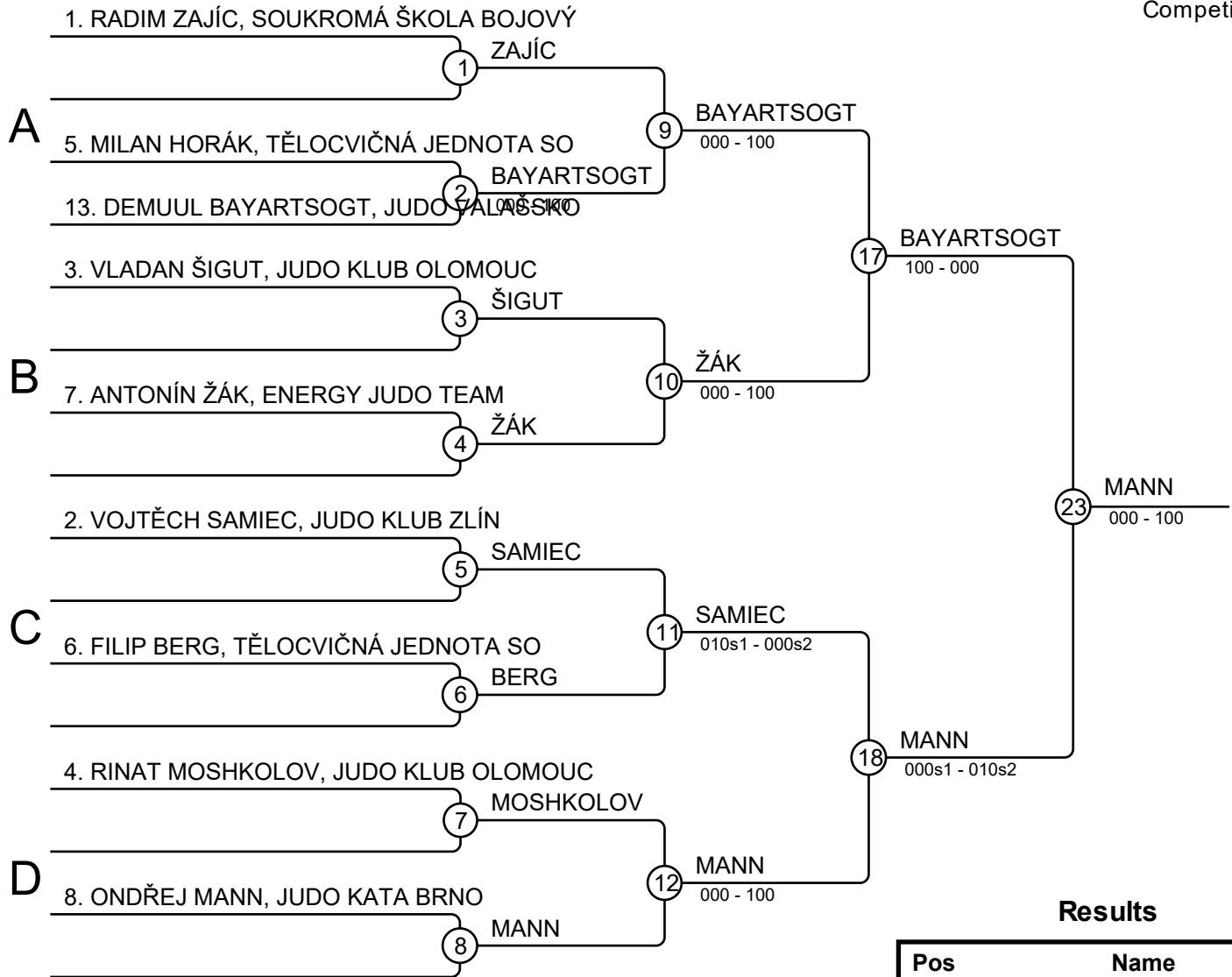
Results

Pos	Name
1	MICHAEL ORTCIKR, JUDO SK KRAVO POLE
2	TOMÁŠ KOMOŇ, JUDO VESELÍ NAD MORAV
3	EMIL KARIMOV, OREL JEDNOTA ŽIDOCHO
3	LUKÁŠ VAVRO, JUDO KLUB ZLÍN
5	ROBERT LACHČINA, TJ SLEZAN OPAVA
5	ONDŘEJ PRUDIČ, ENERGY JUDO TEAM
7	JIŘÍ NAVRÁTIL, SK TORI JUDO BRNO
7	LUKÁŠ VEVR, ODDÍL JUDO DOLNÍ KOUN



Sampionat Moravy 18.11.2023 Veseli n. Mor. MU12-50

Competitors: 9



Results

Pos	Name
1	ONDŘEJ MANN, JUDO KATA BRNO
2	DEMUUL BAYARTSOGT, JUDO VALAŠSKO
3	MILAN HORÁK, TĚLOCVIČNÁ JEDNOTA SO
3	ANTONÍN ŽÁK, ENERGY JUDO TEAM
5	VOJTĚCH SAMIEC, JUDO KLUB ZLÍN
5	FILIP BERG, TĚLOCVIČNÁ JEDNOTA SO
7	VLADAN ŠIGUT, JUDO KLUB OLOMOUC
7	RINAT MOSHKOLOV, JUDO KLUB OLOMOUC

Sampionat Moravy 18.11.2023 Veseli n. Mor. MU12-55

Competitors A

Competitors: 6

#	Name	Grade	Club	1	2	3	Wins	Pts	Pos
1	ROMAN MACHARÁČEK		JUDO SK KRÁLOVO POLE			100	1	100	2
2	ŠIMON BURÁŇ		ŠSK AŠSK PŘI ZŠ VÝSLU	U1		100	2	101	1
3	TOMÁŠ BUJÁK		TJ SLOVÁCKÁ SLAVIA UH				0	0	3

Matches A

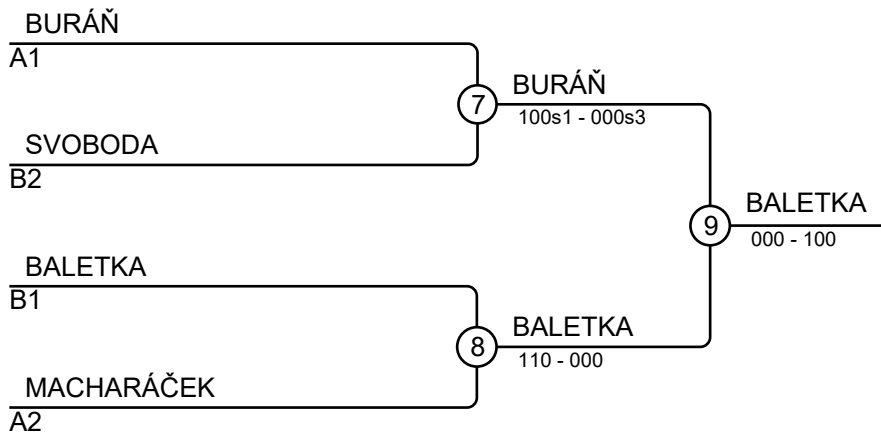
Match	White	Grade	Blue	Result	Time
1	ROMAN MACHARÁČEK	1 2	ŠIMON BURÁŇ	010s1-100	2:16
3	ROMAN MACHARÁČEK	1 3	TOMÁŠ BUJÁK	110-000	0:50
5	ŠIMON BURÁŇ	2 3	TOMÁŠ BUJÁK	100-000	0:26

Competitors B

#	Name	Grade	Club	4	5	6	Wins	Pts	Pos
4	DAVID SRBECKÝ		JUDO SK KRÁLOVO POLE				0	0	3
5	DOMINIK SVOBODA		JUDO SK KRÁLOVO POLE				1	1	2
6	DANIEL BALETKA		JUDO KLUB ZLÍN	100	100		2	200	1

Matches B

Match	White	Grade	Blue	Result	Time
2	DAVID SRBECKÝ	4 5	DOMINIK SVOBODA	000s3-100	2:17
4	DAVID SRBECKÝ	4 6	DANIEL BALETKA	000-100	0:21
6	DOMINIK SVOBODA	5 6	DANIEL BALETKA	000-100	0:22



Results

Pos	Name
1	DANIEL BALETKA, JUDO KLUB ZLÍN
2	ŠIMON BURÁŇ, ŠSK AŠSK PŘI ZŠ VÝSLU
3	DOMINIK SVOBODA, JUDO SK KRÁLOVO POLE
3	ROMAN MACHARÁČEK, JUDO SK KRÁLOVO POLE

Sampionat Moravy 18.11.2023 Veseli n. Mor. MU12-60

Competitors

Competitors: 3

#	Name	Grade	Club	1	2	3	Wins	Pts	Pos
1	DANIEL NEŠŤÁK		JUDO SK KRÁLOVO POLE			100	1	100	3
2	MATOUŠ PAVLÍK		TJ SLEZAN OPAVA	100			1	100	1
3	LUKÁŠ ORSÁG		JUDO ŽELEZO HRANICE		100		1	100	2

Matches

Match	White	Blue	Result	Time
1	DANIEL NEŠŤÁK	1 2 MATOUŠ PAVLÍK	010s1-100	1:30
2	DANIEL NEŠŤÁK	1 3 LUKÁŠ ORSÁG	100-000s1	1:18
3	MATOUŠ PAVLÍK	2 3 LUKÁŠ ORSÁG	000-100	0:23

Results

Pos	Name
1	MATOUŠ PAVLÍK, TJ SLEZAN OPAVA
2	LUKÁŠ ORSÁG, JUDO ŽELEZO HRANICE
3	DANIEL NEŠŤÁK, JUDO SK KRÁLOVO POLE

Sampionat Moravy 18.11.2023 Veseli n. Mor. MU12+60

Competitors

Competitors: 5

#	Name	Grade	Club	1	2	3	4	5	Wins	Pts	Pos
1	MAREK FRANTIŠEK TRUHLÁŘ		SK TORI JUDO BRNO		100		100	100	3	300	1
2	ROBIN HANUS		JUDO SK KRÁLOVO POLE						0	0	5
3	PROKOP STEČÍNSKÝ		ENERGY JUDO TEAM	10	100			100	3	210	2
4	FILIP LEKOVSKI		SK TORI JUDO BRNO		1	100		10	3	111	3
5	KAREL KOŠŤÁL		SK TORI JUDO BRNO		100				1	100	3

Matches

Match	White	Grade	Blue	Grade	Result	Time
1	FILIP LEKOVSKI	4	KAREL KOŠŤÁL	5	010s2-000s2	2:00
2	MAREK FRANTIŠEK TRUHLÁŘ	1	ROBIN HANUS	2	100-000	0:23
3	PROKOP STEČÍNSKÝ	3	FILIP LEKOVSKI	4	000s1-100	1:43
4	MAREK FRANTIŠEK TRUHLÁŘ	1	KAREL KOŠŤÁL	5	100-000	0:40
5	ROBIN HANUS	2	PROKOP STEČÍNSKÝ	3	000-100	0:38
6	MAREK FRANTIŠEK TRUHLÁŘ	1	FILIP LEKOVSKI	4	100-000	1:03
7	PROKOP STEČÍNSKÝ	3	KAREL KOŠŤÁL	5	100-000	0:19
8	ROBIN HANUS	2	FILIP LEKOVSKI	4	000s2-010s2	1:00
9	MAREK FRANTIŠEK TRUHLÁŘ	1	PROKOP STEČÍNSKÝ	3	000-010	0:00
10	ROBIN HANUS	2	KAREL KOŠŤÁL	5	000-100	0:00

Results

Pos	Name
1	MAREK FRANTIŠEK TRUHLÁŘ, SK TORI JUDO BRNO
2	PROKOP STEČÍNSKÝ, ENERGY JUDO TEAM
3	FILIP LEKOVSKI, SK TORI JUDO BRNO
3	KAREL KOŠŤÁL, SK TORI JUDO BRNO
5	ROBIN HANUS, JUDO SK KRÁLOVO POLE